

Evaporators

60Hz





-20 °C and +3 °C, Dual Purpose storage room



+3 °C Ante room



Dual air discharge units. 16 °C Processing room

Contents

Double Fin Spacing series:

Applicable for all HFC refrigerants

- EKA1. 8.4/4.2 mm Application -40°C to +26°C room temperature
- EKL1. 12 / 6 mm Application -45°C to +0°C room temperature
- EKX1. 16 / 8 mm Application -45°C to +0°C room temperature
- EDA. 8.4/4.2 mm Application -30°C to +26°C room temperature
- ELP. 8.4/4.2 mm Application -30°C to +26°C room temperature

Single fin spacing

- EKC1. 4.2 mm Application -10°C to +26°C room temperature

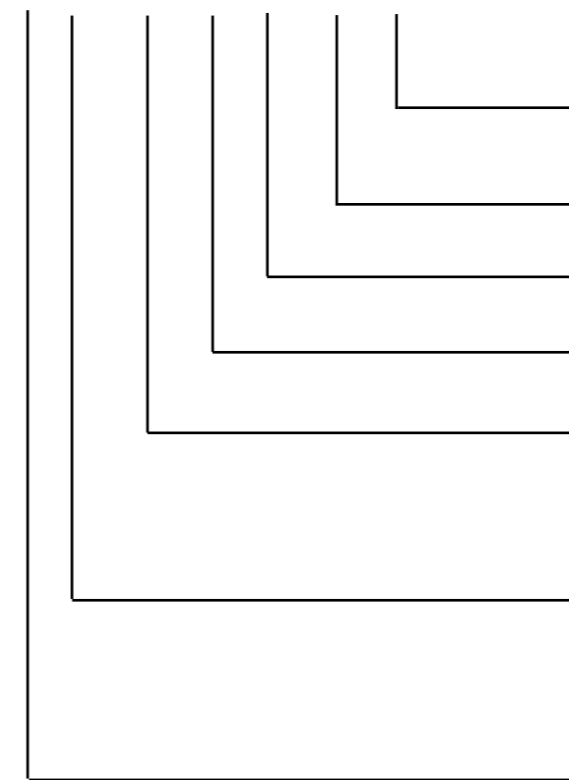
Dimension drawings

On request

Accessories

Product nomenclature

E KA1 050 3 5 E V



Voltage code:

V1: 230V 1ph 50/60Hz

V2: 230V 1ph 50Hz;

V3: 400V 3ph 50Hz

V4: 480V 3ph 60Hz;

V5: 230V 3ph 60Hz

E Electrical Defrost, **A**ir Defrost, **H**ot gas Defrost

KA1 Coil module code

3 No. of fans

5 Fan diameter code

KA1 High performance evaporator

KL1 Low temperature evaporator

KX1 Extra low temperature evaporator

LP Low-profile evaporator

DA Dual air flow evaporator

KC1 Medium and high temperature evaporator

EKA-KOOL Heat Exchanger series

Optional upon request:

DT: Double drain tray

WD: Water defrost

BF: Epoxy coated Blue fin

Kx: Klixon. Defrost safety device

CF: Copper fin

SS: Stainless steel, 304, casing and drain tray

Capacity Kw EKA1 Evaporator

Double fin spacing 8.4/4.2mm

Model	Freezer ² Troom -20C 7TD	Chiller ² Troom +3C 8TD	AirCon ² Troom +20C 15TD	Surface m2	Tube Volume l	Athrow m	AirFlow m3/hr	Fan qty	Fan Blade dia. mm	Voltage code	Fan speed rpm	Input ³ Power W per fan	Power Amp	Heater kW	Sound Pressure level DB(A) 3m
EKA1.025-13	0,9	1,3	2,4	5,2	1,5	5	930	1	250	V1	2510	125	0,56	2 x 0.48	53
EKA1.025-14	1,3	1,7	3,5	7,3	2,0	5	910	1	250	V1	2510	125	0,56	2 x 0.48	53
EKA1.025-15	1,4	1,8	3,8	8,3	2,5	4	890	1	250	V1	2510	125	0,56	3 x 0.48	53
EKA1.025-23	1,7	2,3	4,6	10,3	2,7	6	1860	2	250	V1	2510	125	0,56	2 x 0.96	54
EKA1.025-24	2,4	3,4	6,8	14,3	3,9	6	1830	2	250	V1	2510	125	0,56	2 x 0.96	54
EKA1.025-25	2,7	3,8	7,9	16,7	5,1	6	1800	2	250	V1	2510	125	0,56	3 x 0.96	54
EKA1.030-13	1,6	2,4	4,4	8,6	2,5	7	1920	1	300	V1	1580	105	0,45	3 x 0.6	56
EKA1.030-14	2,1	2,9	5,6	11,9	3,3	7	1900	1	300	V1	1580	105	0,45	3 x 0.6	56
EKA1.030-15	2,5	3,4	6,8	13,8	4,1	6	1880	1	300	V1	1580	105	0,45	4 x 0.6	56
EKA1.030-16	2,9	4,0	8,0	17,5	4,7	6	1860	1	300	V1	1580	105	0,45	4 x 0.6	56
EKA1.030-23	3,3	4,7	9,3	17,4	5,2	9	3850	2	300	V1	1580	105	0,45	3 x 1.2	58
EKA1.030-24	4,3	6,5	12,5	23,9	6,5	9	3850	2	300	V1	1580	105	0,45	3 x 1.2	58
EKA1.030-25	5,0	7,0	14,5	27,7	8,3	9	3800	2	300	V1	1580	105	0,45	4 x 1.2	58
EKA1.030-26	5,7	8,0	15,2	34,9	9,5	8	3750	2	300	V1	1580	105	0,45	4 x 1.2	58
EKA1.030-34	6,1	8,9	16,9	33,2	8,9	12	5770	3	300	V1	1580	105	0,45	3 x 1.7	60
EKA1.030-35	7,2	10,1	20,0	38,8	11,1	11	5700	3	300	V1	1580	105	0,45	4 x 1.7	60
EKA1.030-36	8,2	11,7	22,1	48,3	13,3	10	5620	3	300	V1	1580	105	0,45	4 x 1.7	60
EKA1.030-45	9,9	13,9	27,3	58,3	16,7	14	7600	4	300	V1	1580	105	0,45	4 x 2.5	61
EKA1.030-46	11,9	16,7	31,8	72,5	20,1	13	7490	4	300	V1	1580	105	0,45	4 x 2.5	61
EKA1.040-14	3,9	5,5	10,9	22,3	6,1	13	3500	1	400	V1	1580	260	1,3	4 x 0.84	60
EKA1.040-15	4,6	6,5	12,9	25,8	7,6	13	3420	1	400	V1	1580	260	1,3	4 x 0.84	60
EKA1.040-16	5,6	7,7	14,9	32,2	9,1	12	3410	1	400	V1	1580	260	1,3	5 x 0.84	60
EKA1.040-24	8,0	11,5	21,7	45,0	11,9	16	7100	2	400	V1	1580	260	1,3	4 x 1.7	63
EKA1.040-25	9,6	12,9	25,1	51,8	15,1	16	6910	2	400	V1	1580	260	1,3	4 x 1.7	63
EKA1.040-26	11,1	15,1	30,2	64,1	18,6	15	6730	2	400	V1	1580	260	1,3	5 x 1.7	63
EKA1.040-34	12,1	17,6	33,5	66,9	17,9	18	10520	3	400	V1	1580	260	1,3	4 x 2.5	65
EKA1.040-35	14,6	19,9	38,2	77,2	22,6	18	10470	3	400	V1	1580	260	1,3	4 x 2.5	65
EKA1.040-36	16,7	23,1	45,5	96,2	27,1	17	10350	3	400	V1	1580	260	1,3	5 x 2.5	65
EKA1.040-45	17,8	25,3	48,5	99,6	28,9	21	13700	4	400	V1	1580	260	1,3	4 x 3.2	65
EKA1.040-46	21,6	29,8	58,7	123,7	34,5	21	13300	4	400	V1	1580	262	1,31	5 x 3.2	66
EKA1.050-14	8,3	11,5	23,7	42,8	11,9	25	7900	1	500	V4	1700	950	1,7	5 x 1.1	72
EKA1.050-14	8,3	11,5	23,7	42,8	11,9	25	7900	1	500	V5	1700	950	3,5	5 x 1.1	72
EKA1.050-15	9,6	13,8	25,9	50,5	14,8	25	7800	1	500	V4	1700	950	1,7	5 x 1.1	72
EKA1.050-15	9,6	13,8	25,9	50,5	14,8	25	7800	1	500	V5	1700	950	3,5	5 x 1.1	72
EKA1.050-16	11,6	15,8	30,8	62,9	17,3	24	7710	1	500	V4	1700	950	1,7	6 x 1.1	72
EKA1.050-16	11,6	15,8	30,8	62,9	17,3	24	7710	1	500	V5	1700	950	3,5	6 x 1.1	72
EKA1.050-17	12,0	16,7	0,0	67,8	18,8	23	7680	1	500	V4	1700	950	1,7	9 x 1.1	72
EKA1.050-17	12,0	16,7	0,0	67,8	18,8	23	7680	1	500	V5	1700	950	3,5	9 x 1.1	72
EKA1.050-18	12,9	17,8	35,2	80,1	23,2	23	7600	1	500	V4	1700	950	1,7	9 x 1.1	72
EKA1.050-18	12,9	17,8	35,2	80,1	23,2	23	7600	1	500	V5	1700	950	3,5	9 x 1.1	72
EKA1.050-24	16,5	23,0	45,3	85,6	23,3	27	15800	2	500	V4	1700	950	1,7	5 x 2.2	74
EKA1.050-24	16,5	23,0	45,3	85,6	23,3	27	15800	2	500	V5	1700	950	3,5	5 x 2.2	74
EKA1.050-25	19,5	26,0	52,0	99,3	29,2	27	15600	2	500	V4	1700	950	1,7	5 x 2.2	74
EKA1.050-25	19,5	26,0	52,0	99,3	29,2	27	15600	2	500	V5	1700	950	3,5	5 x 2.2	74
EKA1.050-26	23,2	31,1	58,0	123,7	38,5	26	15420	2	500	V4	1700	950	1,7	6 x 2.2	74
EKA1.050-26	23,2	31,1	58,0	123,7	38,5	26	15420	2	500	V5	1700	950	3,5	6 x 2.2	74

¹ Max operating pressure 32bar

² All capacities are based on 404A refrigerant, 35°C amb temp

³ Operating power input

Dimension table EKA1

Model	H	W	M	L	E1	E2	Pipe Connection		Weight kg	Drain	A ¹
							Liquid	Suction			
EKA1.025-13	360	450	345	650	425	N/A	12.7mm (1/2")	12.7mm (1/2")	11	3/4"	250
EKA1.025-14	360	450	345	650	425	N/A	12.7mm (1/2")	12.7mm (1/2")	12	3/4"	250
EKA1.025-15	360	450	345	650	425	N/A	12.7mm (1/2")	12.7mm (1/2")	13	3/4"	250
EKA1.025-23	360	450	345	1050	825	N/A	12.7mm (1/2")	15.8mm (5/8")	19	3/4"	250
EKA1.025-24	360	450	345	1050	825	N/A	12.7mm (1/2")	15.8mm (5/8")	21	3/4"	250
EKA1.025-25	360	450	345	1050	825	N/A	12.7mm (1/2")	19.1mm (3/4")	24	3/4"	250
EKA1.030-13	475	430	320	760	525	N/A	12.7mm (1/2")	12.7mm (1/2")	16	3/4"	300
EKA1.030-14	475	430	320	760	525	N/A	12.7mm (1/2")	15.8mm (5/8")	17	3/4"	300
EKA1.030-15	480	475	390	760	525	N/A	12.7mm (1/2")	15.8mm (5/8")	19	3/4"	300
EKA1.030-16	480	475	390	760	525	N/A	12.7mm (1/2")	19.1mm (3/4")	23	3/4"	300
EKA1.030-23	480	430	320	1270	1025	N/A	12.7mm (1/2")	19.1mm (3/4")	34	3/4"	300
EKA1.030-24	480	475	390	1270	1025	N/A	12.7mm (1/2")	22.2mm (7/8")	35	3/4"	350
EKA1.030-25	480	475	390	1270	1025	N/A	12.7mm (1/2")	22.2mm (7/8")	36	3/4"	350
EKA1.030-26	480	475	390	1270	1025	N/A	12.7mm (1/2")	22.2mm (7/8")	38	3/4"	350
EKA1.030-34	480	475	390	1670	1425	N/A	12.7mm (1/2")	22.2mm (7/8")	48	1"	400
EKA1.030-35	480	475	390	1670	1425	N/A	12.7mm (1/2")	28.5mm (1 1/8")	51	1"	400
EKA1.030-36	480	475	390	1670	1425	N/A	12.7mm (1/2")	28.5mm (1 1/8")	58	1"	400
EKA1.030-45	480	480	390	2370	1050	1075	15.8mm (5/8")	28.5mm (1 1/8")	92	1"	400
EKA1.030-46	480	480	390	2370	1050	1075	15.8mm (5/8")	28.5mm (1 1/8")	101	1"	400
EKA1.040-14	620	560	445	970	725	N/A	12.7mm (1/2")	22.2mm (7/8")	32	1"	450
EKA1.040-15	620	560	445	970	725	N/A	12.7mm (1/2")	22.2mm (7/8")	35	1"	450
EKA1.040-16	620	560	445	970	725	N/A	12.7mm (1/2")	22.2mm (7/8")	39	1"	450
EKA1.040-24	620	560	445	1670	1425	N/A	12.7mm (1/2")	28.5mm (1 1/8")	57	1"	500
EKA1.040-25	620	560	445	1670	1425	N/A	15.8mm (5/8")	28.5mm (1 1/8")	65	1"	500
EKA1.040-26	620	560	445	1670	1425	N/A	15.8mm (5/8")	28.5mm (1 1/8")	73	1"	500
EKA1.040-34	620	560	445	2380	700	725	15.8mm (5/8")	28.5mm (1 1/8")	99	1"	500
EKA1.040-35	620	560	445	2380	700	725	15.8mm (5/8")	35mm (1 3/8")	106	1"	500
EKA1.040-36	620	560	445	2380	700	725	15.8mm (5/8")	35mm (1 3/8")	111	1"	500
EKA1.040-45	620	560	445	2980	1375	1350	22.2mm (7/8")	41.2mm (1 5/8")	122	1.1/4"	550
EKA1.040-46	620	560	445	2980	1375	1350	22.2mm (7/8")	41.2mm (1 5/8")	131	1.1/4"	550
EKA1.050-14	900	600	492	1260	925	N/A	15.8mm (5/8")	28.5mm (1 1/8")	67	1"	500
EKA1.050-14	900	600	492	1260	925	N/A	15.8mm (5/8")	28.5mm (1 1/8")	67	1"	500
EKA1.050-15	900	600	492	1260	925	N/A	15.8mm (5/8")	28.5mm (1 1/8")	71	1"	500
EKA1.050-15	900	600	492	1260	925	N/A	15.8mm (5/8")	28.5mm (1 1/8")	71	1"	500
EKA1.050-16	900	600	492	1260	925	N/A	15.8mm (5/8")	28.5mm (1 1/8")	75	1"	500
EKA1.050-16	900	600	492	1260	925	N/A	15.8mm (5/8")	28.5mm (1 1/8")	75	1"	500
EKA1.050-17	900	680	568	1260	925	N/A	15.8mm (5/8")	35mm (1 3/8")	82	1.1/4"	500
EKA1.050-17	900	680	568	1260	925	N/A	15.8mm (5/8")	35mm (1 3/8")	82	1.1/4"	500
EKA1.050-18	900	680	568	1260	925	N/A	15.8mm (5/8")	35mm (1 3/8")	86	1.1/4"	500
EKA1.050-18	900	680	568	1260	925	N/A	15.8mm (5/8")	35mm (1 3/8")	86	1.1/4"	500
EKA1.050-24	900	600	492	2170	900	925	15.8mm (5/8")	35mm (1 3/8")	136	1.1/4"	550
EKA1.050-24	900	600	492	2170	900	925	15.8mm (5/8")	35mm (1 3/8")	136	1.1/4"	550
EKA1.050-25	900	600	492	2170	900						

Capacity Kw EKA1 Evaporator cont.

Double fin spacing 8.4/4.2mm

Model	Freezer ² Troom -20C 7TD	Chiller ² Troom +3C 8TD	AirCon ² Troom +20C 15TD	Surface m2	Tube Volume l	Athrow m	AirFlow m3/hr	Fan qty	Fan Blade dia. mm	Voltage code	Fan speed rpm	Input ³ Power W per fan	Power Amp	Heater kW	Sound Pressure level DB(A) 3m
EKA1.050-28	26,1	35,2	68,1	161,0	47,8	25	15230	2	500	V4	1700	950	1,7	9 x 2.2	74
EKA1.050-28	26,1	35,2	68,1	161,0	47,8	25	15230	2	500	V5	1700	950	3,5	9 x 2.2	74
EKA1.050-34	25,9	35,8	72,1	128,5	36,5	28	23700	3	500	V4	1700	950	1,7	5 x 3.2	75
EKA1.050-34	25,9	35,8	72,1	128,5	36,5	28	23700	3	500	V5	1700	950	3,5	5 x 3.2	75
EKA1.050-35	29,3	39,8	77,3	148,3	45,7	28	23400	3	500	V4	1700	950	1,7	5 x 3.2	75
EKA1.050-35	29,3	39,8	77,3	148,3	45,7	28	23400	3	500	V5	1700	950	3,5	5 x 3.2	75
EKA1.050-36	33,8	46,2	89,3	186,0	54,3	27	23130	3	500	V4	1700	950	1,7	6 x 3.2	75
EKA1.050-36	33,8	46,2	89,3	186,0	54,3	27	23130	3	500	V5	1700	950	3,5	6 x 3.2	75
EKA1.050-45	34,8	47,1	97,3	170,3	51,3	30	31100	4	500	V4	1700	950	1,7	5 x 3.7	76
EKA1.050-45	34,8	47,1	97,3	170,3	51,3	30	31100	4	500	V5	1700	950	3,5	5 x 3.7	76
EKA1.050-46	41,2	56,2	112,7	212,9	60,7	29	30800	4	500	V4	1700	950	1,7	6 x 3.7	76
EKA1.050-46	41,2	56,2	112,7	212,9	60,7	29	30800	4	500	V5	1700	950	3,5	6 x 3.7	76
EKA1.063-15	21,2	26,8	51,2	166,0	35,2	26	16200	1	630	V3	1580	2260	3,1	10 x 1.7	74
EKA1.063-15	21,0	26,3	50,8	166,0	35,2	26	15900	1	630	V5	1530	2500	7,5	10 x 1.7	74
EKA1.063-16	23,7	32,0	62,2	209,0	42,6	25	16000	1	630	V3	1570	2280	3,2	10 x 1.7	74
EKA1.063-16	23,1	31,9	61,8	209,0	42,6	25	15700	1	630	V5	1530	2500	7,5	10 x 1.7	74
EKA1.063-17	25,6	33,6	68,8	229,0	50,6	23	15850	1	630	V3	1570	2285	3,2	11 x 1.7	74
EKA1.063-17	25,5	33,5	68,7	229,0	50,6	23	15800	1	630	V5	1530	2500	7,5	11 x 1.7	74
EKA1.063-18	27,1	36,1	71,0	270,0	57,5	23	15700	1	630	V3	1570	2290	3,3	11 x 1.7	74
EKA1.063-18	27,1	36,1	71,0	270,0	57,5	23	15700	1	630	V5	1530	2500	7,5	11 x 1.7	74
EKA1.063-24	36,8	47,5	95,2	287,0	55,0	28	32600	2	630	V3	1580	2260	3,1	10 x 3.2	74
EKA1.063-24	36,1	46,9	94,8	287,0	55,0	28	32300	2	630	V5	1530	2500	7,5	10 x 3.2	74
EKA1.063-25	42,0	53,8	107,0	332,0	69,9	28	32400	2	630	V3	1580	2260	3,1	10 x 3.2	74
EKA1.063-25	41,2	53,2	103,0	332,0	69,9	28	32100	2	630	V5	1530	2500	7,5	10 x 3.2	74
EKA1.063-26	47,7	62,5	123,0	418,0	83,8	27	32000	2	630	V3	1570	2280	3,2	10 x 3.2	74
EKA1.063-26	47,0	61,9	119,0	418,0	83,8	27	31800	2	630	V5	1530	2500	7,5	10 x 3.2	74
EKA1.063-34	55,3	71,0	142,0	430,0	83,9	29	48900	3	630	V3	1580	2260	3,1	10 x 5.7	75
EKA1.063-34	54,8	70,0	139,0	430,0	83,9	29	47800	3	630	V5	1530	2500	7,5	10 x 5.7	75
EKA1.063-35	0,0	82,1	161,0	499,0	105,0	28	48600	3	630	V3	1580	2260	3,1	10 x 5.7	76
EKA1.063-35	0,0	81,0	159,0	499,0	105,0	28	47200	3	630	V5	1530	2500	7,5	10 x 5.7	75
EKA1.063-36	0,0	95,3	186,0	599,0	125,0	27	48000	3	630	V3	1570	2280	3,2	10 x 5.7	76
EKA1.063-36	0,0	94,0	184,0	599,0	125,0	27	46900	3	630	V5	1530	2500	7,5	10 x 5.7	75
EKA1.080-15	27,5	35,6	72,0	223,0	50,8	30	24800	1	800	V3	990	1910	4,5	12 x 1.9	79
EKA1.080-16	32,4	41,9	85,8	279,0	60,7	29	24500	1	800	V3	990	1910	4,5	12 x 1.9	79
EKA1.080-18	36,0	51,3	102,1	361,0	86,9	27	24100	1	800	V3	990	1920	4,6	16 x 1.9	79
EKA1.080-24	49,5	63,3	132,9	388,0	80,7	37	49600	2	800	V3	990	1910	4,5	9 x 3.8	80
EKA1.080-25	56,8	72,2	147,3	445,0	102,2	36	49000	2	800	V3	990	1910	4,5	12 x 3.8	80
EKA1.080-26	64,9	83,3	172,0	559,0	121,2	34	48700	2	800	V3	990	1910	4,5	12 x 3.8	80
EKA1.080-28	73,9	100,5	203,8	721,0	161,1	31	48300	2	800	V3	990	1920	4,6	16 x 3.8	80
EKA1.080-34	74,1	95,9	198,8	581,0	120,7	38	74100	3	800	V3	990	1910	4,5	9 x 5.7	81
EKA1.080-35	80,3	109,8	221,4	665,0	148,2	37	70900	3	800	V3	990	1910	4,5	12 x 5.7	81
EKA1.080-36	93,2	128,2	258,5	837,0	181,6	35	70500	3	800	V3	990	1910	4,5	12 x 5.7	81
EKA1.080-38	108,9	150,9	311,0	1082,0	239,2	32	70100	3	800	V3	990	1920	4,6	16 x 5.7	81

¹ Max operating pressure 32bar

² All capacities are based on 404A refrigerant, 35°C amb temp

³ Operating power input

Dimension table EKA1

Model	H	W	M	L	E1	E2	Pipe Connection		Weight kg	Drain	A ¹
							Liquid	Suction			
EKA1.050-28	900	680	568	2170	900	925	22.2mm (7/8")	54mm (2 1/8")	178	1.1/4"	550
EKA1.050-28	900	680	568	2170	900	925	22.2mm (7/8")	54mm (2 1/8")	178	1.1/4"	550
EKA1.050-34	900	600	492	3070	900	925	22.2mm (7/8")	41.2mm (1 5/8")	171	1.1/4"	650
EKA1.050-34	900	600	492	3070	900	925	22.2mm (7/8")	41.2mm (1 5/8")	171	1.1/4"	650
EKA1.050-35	900	600	492	3070	900	925	22.2mm (7/8")	54mm (2 1/8")	180	1.1/4"	650
EKA1.050-35	900	600	492	3070	900	925	22.2mm (7/8")	54mm (2 1/8")	180	1.1/4"	650
EKA1.050-36	900	600	492	3070	900	925	22.2mm (7/8")	54mm (2 1/8")	196	1.1/4"	650
EKA1.050-36	900	600	492	3070	900	925	22.2mm (7/8")	54mm (2 1/8")	196	1.1/4"	650
EKA1.050-45	900	600	492	3470	781	781	22.2mm (7/8")	54mm (2 1/8")	242	1.1/4"	700
EKA1.050-45	900	600	492	3470	781	781	22.2mm (7/8")	54mm (2 1/8")	242	1.1/4"	700
EKA1.050-46	900	600	492	3470	781	781	22.2mm (7/8")	54mm (2 1/8")	253	1.1/4"	700
EKA1.050-46	900	600	492	3470	781	781	22.2mm (7/8")	54mm (2 1/8")	253	1.1/4"	700
EKA1.063-15	1310	980	805	1870	1530	N/A	2 x 15.8mm (5/8")	2 x 28.5mm (1.1/8")	220	1.1/4"	700
EKA1.063-15	1310	980	805	1870	1530	N/A	2 x 15.8mm (5/8")	2 x 28.5mm (1.1/8")	220	1.1/4"	650
EKA1.063-16	1310	980	805	1870	1530	N/A	2 x 15.8mm (5/8")	2 x 35mm (1 3/8")	250	1.1/4"	650
EKA1.063-16	1310	980	805	1870	1530	N/A	2 x 15.8mm (5/8")	2 x 35mm (1 3/8")	250	1.1/4"	650
EKA1.063-17	1310	1080	905	1870	1530	N/A	2 x 15.8mm (5/8")	2 x 35mm (1 3/8")	280	1.1/4"	650
EKA1.063-17	1310	1080	905	1870	1530	N/A	2 x 15.8mm (5/8")	2 x 35mm (1 3/8")	280	1.1/4"	650
EKA1.063-18	1310	1080	905	1870	1530	N/A	2 x 15.8mm (5/8")	2 x 35mm (1 3/8")	310	1.1/4"	650
EKA1.063-18	1310	1080	905	1870	1530	N/A	2 x 15.8mm (5/8")	2 x 35mm (1 3/8")	310	1.1/4"	650
EKA1.063-24	1310	980	805	3380	1500	1530	2 x 15.8mm (5/8")	2 x 35mm (1 3/8")	410	2"	750
EKA1.063-24	1310	980	805	3380	1500	1530	2 x 15.8mm (5/8")	2 x 35mm (1 3/8")	410	2"	750
EKA1.063-25	1310	980	805	3380	1500	1530	2 x 15.8mm (5/8")	2 x 35mm (1 3/8")	435	2"	750
EKA1.063-25	1310	980	805	3380	1500	1530	2 x 15.8mm (5/8")	2 x 35mm (1 3/8")	435	2"	750
EKA1.063-26	1310	980	805	3380	1500	1530	2 x 15.8mm (5/8")	2 x 35mm (1 3/8")	490	2"	750
EKA1.063-26	1310	980	805	3380	1500	1530	2 x 15.8mm (5/8")	2 x 35mm (1 3/8")	490	2"	750
EKA1.063-34	1310	980	805	4900	1500	1530	2 x 22.2mm (7/8")	2 x 41.2mm (1 5/8")	600	2"	800
EKA1.063-34	1310	980	805	4900	1500	1530	2 x 22.2mm (7/8")	2 x 41.2mm (1 5/8")	600	2"	800
EKA1.063-35	1310	980	805	4900	1500	1530	2 x 22.2mm (7/8")	2 x 54mm (2 1/8")	650	2"	800
EKA1.063-35	1310	980	805	4900	1500	1530	2 x 22.2mm (7/8")	2 x 54mm (2 1/8")	650	2"	800
EKA1.063-36	1310	980	805	4900	1500	1530	2 x 22.2mm (7/8")	2 x 54mm (2 1/8")	700	2"	800
EKA1.063-36	1310	980	805	4900	1500	1530	2 x 22.2mm (7/8")	2 x 54mm (2 1/8")	700	2"	800
EKA1.080-15	1690	820	720	1870	1530	N/A	2 x 15.8mm (5/8")	2 x 41.2mm (1 5/8")	305	1.1/4"	800
EKA1.080-16	1690	820	720	1870	1530	N/A	2 x 22.2mm (7/8")	2 x 41.2mm (1 5/8")	340	1.1/4"	800
EKA1.080-18	1690	920	820	1870	1530	N/A	2 x 22.2mm (7/8")	2 x 54mm (2 1/8")	395	1.1/4"	800
EKA1.080-24	1690	820	720	3380	1500	1530	2 x 22.2mm (7/8")	2 x 54mm (2 1/8")	570	2"	900
EKA1.080-25	1690	820	720	3380	1500	1530	2 x 22.2mm (7/8")	2 x 54mm (2 1/8")	610	2"	900
EKA1.080-26	1690	820	720	3380	1500	1530	2 x 22.2mm (7/8")	2 x 54mm (2 1/8")	650	2"	900
EKA1.080-28	1690	920	820	3380	1500	1530	2 x 22.2mm (7/8")	2 x 54mm (2 1/8")	750	2"	900
EKA1.080-34	1690	820	720	4900	1500	1530	2 x 22.2mm (7/8")	2 x 54mm (2 1/8")	830	2"	1000
EKA1.080-35	1690	820	720	4900	1500	1530	2 x 22.2mm (7/8")	2 x 63mm (2.5/8")	900	2"	1000
EKA1.080-36	1690	820	720								

Capacity Kw EKL1 Evaporator

Double fin spacing 12/6 mm

Model	Freezer ¹ Troom -20C 7TD	Chiller ² Troom +3C 8TD	Surface m2	Tube Volume l	Athrow m	Air Flow m3/hr	Fan qty	Fan Blade dia. mm	Voltage code	Fan speed rpm	Input ³ Power W per fan	Power Amp	Heater kW	Sound Pressure level DB(A) 3m
EKL1.025-15	1,1	1,5	8,0	2,5	4	900	1	250	V1	2510	125	0,56	3 x 0.48	53
EKL1.025-25	2,2	3,0	11,9	5,1	5	1830	2	250	V1	2510	125	0,56	3 x 0.96	54
EKL1.030-15	2,0	2,7	10,1	4,1	7	1910	1	300	V1	1580	105	0,45	4 x 0.6	56
EKL1.030-16	2,3	3,1	12,6	4,7	6	1880	1	300	V1	1580	105	0,45	4 x 0.6	56
EKL1.030-24	3,8	5,1	17,3	6,5	9	3860	2	300	V1	1580	105	0,45	4 x 1.2	58
EKL1.030-25	3,9	5,3	20,3	8,3	9	3850	2	300	V1	1580	105	0,45	4 x 1.2	58
EKL1.030-26	4,7	6,4	25,1	9,5	8	3760	2	300	V1	1580	105	0,45	4 x 1.2	58
EKL1.030-35	5,9	7,8	28,5	11,7	12	5780	3	300	V1	1580	105	0,45	4 x 1.7	60
EKL1.030-36	6,8	9,3	35,2	14,0	10	5740	3	300	V1	1580	105	0,45	4 x 1.7	60
EKL1.030-46	9,3	13,1	52,7	21,1	13	7500	4	300	V1	1580	105	0,45	4 x 2.5	60
EKL1.040-15	3,8	5,1	18,6	7,6	13	3530	1	400	V1	1580	260	1,3	4 x 0.84	60
EKL1.040-16	4,8	6,2	23,1	9,1	13	3480	1	400	V1	1580	260	1,3	5 x 0.84	60
EKL1.040-25	7,7	10,2	37,6	15,1	16	7060	2	400	V1	1580	260	1,3	4 x 1.7	63
EKL1.040-26	8,9	12,3	46,2	18,6	15	6970	2	400	V1	1580	260	1,3	5 x 1.7	63
EKL1.040-35	12,0	15,6	56,7	23,1	19	10560	3	400	V1	1580	260	1,3	4 x 2.5	65
EKL1.040-36	13,7	18,2	69,8	27,2	18	10450	3	400	V1	1580	260	1,3	5 x 2.5	65
EKL1.040-45	14,1	20,1	73,0	28,9	22	14100	4	400	V1	1580	260	1,3	4 x 3.2	65
EKL1.040-46	17,6	23,6	90,5	34,9	21	14010	4	400	V1	1580	260	1,3	5 x 3.2	66
EKL1.050-15	8,1	11,1	36,3	14,8	24	7980	1	500	V4	1700	950	1,7	6 x 1.1	72
EKL1.050-15	8,1	11,1	36,3	14,8	24	7980	1	500	V5	1700	950	3,5	6 x 1.1	72
EKL1.050-16	8,9	12,6	44,8	17,3	24	7780	1	500	V4	1700	950	1,7	6 x 1.1	72
EKL1.050-16	8,9	12,6	44,8	17,3	24	7780	1	500	V5	1700	950	3,5	6 x 1.1	72
EKL1.050-17	9,8	13,2	49,3	18,8	23	7710	1	500	V4	1700	950	1,7	9 x 1.1	72
EKL1.050-17	9,8	13,2	49,3	18,8	23	7710	1	500	V5	1700	950	3,5	9 x 1.1	72
EKL1.050-18	10,5	14,7	58,3	23,2	24	7680	1	500	V4	1700	950	1,7	9 x 1.1	72
EKL1.050-18	10,5	14,7	58,3	23,2	24	7680	1	500	V5	1700	950	3,5	9 x 1.1	72
EKL1.050-25	16,6	22,7	71,8	29,2	28	15800	2	500	V4	1700	930	1,7	5 x 2.2	74
EKL1.050-25	16,6	22,7	71,8	29,2	28	15800	2	500	V5	1700	930	3,5	5 x 2.2	74
EKL1.050-26	18,5	24,8	89,2	38,5	27	15530	2	500	V4	1700	950	1,7	6 x 2.2	74
EKL1.050-26	18,5	24,8	89,2	38,5	27	15530	2	500	V5	1700	950	3,5	6 x 2.2	74
EKL1.050-28	21,4	29,9	116,3	47,8	26	15320	2	500	V4	1700	950	1,7	9 x 2.2	74
EKL1.050-28	21,4	29,9	116,3	47,8	26	15320	2	500	V5	1700	950	3,5	9 x 2.2	74
EKL1.050-35	26,1	33,1	107,6	45,7	28	23700	3	500	V4	1700	930	1,7	5 x 3.2	75
EKL1.050-35	26,1	33,1	107,6	45,7	28	23700	3	500	V5	1700	930	3,5	5 x 3.2	75
EKL1.050-36	28,1	38,2	133,5	54,3	28	23100	3	500	V4	1700	950	1,7	6 x 3.2	75
EKL1.050-36	28,1	38,2	133,5	54,3	28	23100	3	500	V5	1700	950	3,5	6 x 3.2	75
EKL1.050-45	29,6	39,5	123,7	51,3	31	31450	4	500	V4	1700	950	1,7	6 x 3.7	76
EKL1.050-45	29,6	39,5	123,7	51,3	31	31450	4	500	V5	1700	950	3,5	6 x 3.7	76
EKL1.050-46	34,0	47,6	148,8	60,7	30	30450	4	500	V4	1700	950	1,7	6 x 3.7	76

¹ Max operating pressure 32bar

² All capacities are based on 404A refrigerant, 35°C amb temp

³ Operating power input

Dimension table EKL1

Model	H	W	M	L	E1	E2	Pipe connection		Weight kg	Drain	A ¹
							Liquid	Suction			
EKL1.025-15	360	450	345	650	425	N/A	12.7mm (1/2")	12.7mm (1/2")	13	3/4"	300
EKL1.025-25	360	450	345	1050	825	N/A	12.7mm (1/2")	19.1mm (3/4")	24	3/4"	300
EKL1.030-15	480	495	390	760	525	N/A	12.7mm (1/2")	15.8mm (5/8")	17,5	3/4"	350
EKL1.030-16	480	495	390	760	525	N/A	12.7mm (1/2")	19.1mm (3/4")	21,5	3/4"	350
EKL1.030-24	480	495	390	1270	1025	N/A	12.7mm (1/2")	22.2mm (7/8")	38	3/4"	350
EKL1.030-25	480	495	390	1270	1025	N/A	12.7mm (1/2")	22.2mm (7/8")	38	3/4"	350
EKL1.030-26	480	495	390	1270	1025	N/A	12.7mm (1/2")	22.2mm (7/8")	40	3/4"	350
EKL1.030-35	480	495	390	1670	1425	N/A	12.7mm (1/2")	28.5mm (1 1/8")	63	1"	400
EKL1.030-36	480	495	390	1610	1375	N/A	12.7mm (1/2")	28.5mm (1 1/8")	68	1"	400
EKL1.030-46	480	500	390	2370	1050	1075	15.8mm (5/8")	28.5mm (1 1/8")	99	1"	400
EKL1.040-15	620	600	455	970	725	N/A	12.7mm (1/2")	22.2mm (7/8")	35	1"	400
EKL1.040-16	620	600	455	970	725	N/A	12.7mm (1/2")	22.2mm (7/8")	39	1"	400
EKL1.040-25	620	600	455	1670	1425	N/A	15.8mm (5/8")	28.5mm (1 1/8")	65	1"	450
EKL1.040-26	620	600	455	1670	1425	N/A	15.8mm (5/8")	28.5mm (1 1/8")	76	1"	450
EKL1.040-35	620	600	455	2380	700	725	15.8mm (5/8")	35mm (1 3/8")	106	1"	500
EKL1.040-36	620	600	455	2380	700	725	15.8mm (5/8")	35mm (1 3/8")	112	1"	500
EKL1.040-45	620	560	445	2980	1375	1350	22.2mm (7/8")	41.2mm (1 5/8")	122	1.1/4"	500
EKL1.040-46	620	600	455	2980	1375	1350	22.2mm (7/8")	41.2mm (1 5/8")	129	1.1/4"	500
EKL1.050-15	900	600	492	1260	925	N/A	15.8mm (5/8")	28.5mm (1 1/8")	70	1"	500
EKL1.050-15	900	600	492	1260	925	N/A	15.8mm (5/8")	28.5mm (1 1/8")	70	1"	500
EKL1.050-16	900	600	492	1260	925	N/A	15.8mm (5/8")	28.5mm (1 1/8")	74	1"	500
EKL1.050-16	900	600	492	1260	925	N/A	15.8mm (5/8")	28.5mm (1 1/8")	74	1"	500
EKL1.050-17	900	680	568	1260	925	N/A	15.8mm (5/8")	35mm (1 3/8")	82	1.1/4"	500
EKL1.050-17	900	680	568	1260	925	N/A	15.8mm (5/8")	35mm (1 3/8")	82	1.1/4"	500
EKL1.050-18	900	680	572	1260	925	N/A	15.8mm (5/8")	35mm (1 3/8")	85	1.1/4"	500
EKL1.050-18	900	680	572	1260	925	N/A	15.8mm (5/8")	35mm (1 3/8")	85	1.1/4"	500
EKL1.050-25	900	600	492	2170	900	925	15.8mm (5/8")	41.2mm (1 5/8")	141	1.1/4"	550
EKL1.050-25	900	600	492	2170	900	925	15.8mm (5/8")	41.2mm (1 5/8")	141	1.1/4"	550
EKL1.050-26	900	600	492	2170	900	925	22.2mm (7/8")	41.2mm (1 5/8")	155	1.1/4"	550
EKL1.050-26	900	600	492	2170	900	925	22.2mm (7/8")	41.2mm (1 5/8")	155	1.1/4"	550
EKL1.050-28	900	680	570	2170	900	925	22.2mm (7/8")	54mm (2 1/8")	177	1.1/4"	550
EKL1.050-28	900	680	570	2170	900	925	22.2mm (7/8")	54mm (2 1/8")	177	1.1/4"	550
EKL1.050-35	900	600	492	3070	900	925	22.2mm (7/8")	54mm (2 1/8")	179	1.1/4"	600
EKL1.050-35	900	600	492	3070	900	925	22.2mm (7/8")	54mm (2 1/8")	179	1.1/4"	600
EKL1.050-36	900	600	492	3070	900	925	22.2mm (7/8")	54mm (2 1/8")	195	1.1/4"	600
EKL1.050-36	900	600	492	3070	900	925	22.2mm (7/8")	54mm (2 1/8")	195	1.1/4"	600
EKL1.050-45	900	600	492	3470	781	781	22.2mm (7/8")	54mm (2 1/8")	249	1.1/4"	650
EKL1.050-45	900	600	492	3470	781	781	22.2mm (7/8")	54mm (2 1/8")	249	1.1/4"	650
EKL1.050-46	900	600	492	3470	781	781	22.2mm (7/8")	54mm (2 1/8")	249	1.1/4"	650
EKL1.050-46	900	600	492	3470	781	781	22.2mm (7/8")	54mm (2 1/8")	249	1.1/4"	650

A¹: Minimum distance between the wall and the fins air inlet for efficient air flow

Capacity Kw EKL1 Evaporator (Cont.)

Double fin spacing 12/6 mm

Model	Freezer ² Troom -20C 7TD	Chiller ² Troom +3C 8TD	Surface m2	TubeVolume l	Athrow m	AirFlow m3/hr	Fan qty	Fan Blade dia. mm	Voltage code	Fan speed rpm	Input ³ PowerW per fan	Power Amp	Heater kW	Sound Pressure level DB(A) 3m
EKL1.063-15	17,6	22,8	119,0	35,8	26	16500	1	630	V3	1580	2260	3,1	10 x 1.7	74
EKL1.063-15	17,5	22,7	119,0	35,8	26	16100	1	630	V5	1530	2500	7,5	10 x 1.7	74
EKL1.063-16	23,7	26,1	148,5	42,6	25	16300	1	630	V3	1570	2280	3,2	10 x 1.7	74
EKL1.063-16	23,1	26,0	148,5	42,6	25	16000	1	630	V5	1530	2500	7,5	10 x 1.7	74
EKL1.063-18	23,2	31,1	193,0	57,5	23	15700	1	630	V3	1570	2290	3,2	11 x 1.7	74
EKL1.063-18	23,1	31,0	193,0	57,5	23	15700	1	630	V5	1530	2500	7,5	11 x 1.7	74
EKL1.063-25	34,2	43,3	238,0	69,9	28	32600	2	630	V3	1580	2260	3,1	10 x 3.2	74
EKL1.063-25	34,1	43,2	238,0	69,9	28	32200	2	630	V5	1530	2500	7,5	10 x 3.2	74
EKL1.063-26	39,5	52,0	297,0	83,8	27	32100	2	630	V3	1570	2280	3,2	10 x 3.2	74
EKL1.063-26	39,4	51,9	297,0	83,8	27	31900	2	630	V5	1530	2500	7,5	10 x 3.2	74
EKL1.063-28	48,5	61,2	387,0	111,0	26	31900	2	630	V3	1560	2300	3,3	12 x 3.2	75
EKL1.063-28	48,4	61,0	387,0	111,0	26	31800	2	630	V5	1530	2500	7,5	12 x 3.2	75
EKL1.063-35	50,1	68,9	358,0	105,0	28	48600	3	630	V3	1580	2260	3,1	10 x 5.7	76
EKL1.063-35	49,9	68,7	358,0	105,0	28	47600	3	630	V5	1530	2500	7,5	10 x 5.7	75
EKL1.063-36	59,3	79,3	445,0	125,0	27	48000	3	630	V3	1570	2280	3,2	10 x 5.7	76
EKL1.063-36	59,1	79,1	445,0	125,0	27	47300	3	630	V5	1530	2500	7,5	10 x 5.7	75
EKL1.080-15	22,3	28,6	160,0	50,8	31	24800	1	800	V4	990	1910	4,5	12 x 1.9	79
EKL1.080-16	26,8	34,8	199,0	60,7	30	24500	1	800	V4	990	1910	4,5	12 x 1.9	79
EKL1.080-18	32,1	42,8	258,2	86,9	28	24100	1	800	V4	990	1920	4,6	16 x 1.9	79
EKL1.080-24	40,1	51,3	278,0	80,7	35	49600	2	800	V4	990	1910	4,5	9 x 3.8	80
EKL1.080-25	46,1	58,8	320,0	102,2	34	49000	2	800	V4	990	1910	4,5	12 x 3.8	80
EKL1.080-26	52,6	68,8	397,0	121,2	33	48700	2	800	V4	990	1910	4,5	12 x 3.8	80
EKL1.080-28	65,6	86,6	516,0	161,1	31	48300	2	800	V4	980	1920	4,6	16 x 3.8	80
EKL1.080-34	62,3	77,3	416,0	120,7	37	74100	3	800	V4	990	1910	4,5	9 x 5.7	81
EKL1.080-35	69,3	91,5	478,0	148,2	36	70900	3	800	V4	990	1910	4,5	12 x 5.7	81
EKL1.080-36	81,5	108,9	593,9	173,1	35	70500	3	800	V4	990	1910	4,5	12 x 5.7	81
EKL1.080-38	96,6	130,0	781,0	239,2	33	70100	3	800	V4	980	1920	4,6	16 x 5.7	81

¹ Max operating pressure 32bar

² All capacities are based on 404A refrigerant, 35°C amb temp

³ Operating power input

Dimension table EKL1

Model	H	W	M	L	E1	E2	Pipe connection		Weight kg	Drain	A ¹
							Liquid	Suction			
EKL1.063-15	1310	980	805	1870	1530	N/A	2 x 15.8mm (5/8")	2 x 28.5mm (1.1/8")	230	1.1/4"	650
EKL1.063-15	1310	980	805	1870	1530	N/A	2 x 15.8mm (5/8")	2 x 28.5mm (1.1/8")	230	1.1/4"	650
EKL1.063-16	1310	980	805	1870	1530	N/A	2 x 15.8mm (5/8")	2 x 35mm (1 3/8")	305	1.1/4"	650
EKL1.063-16	1310	980	805	1870	1530	N/A	2 x 15.8mm (5/8")	2 x 35mm (1 3/8")	305	1.1/4"	650
EKL1.063-18	1310	1080	905	1870	1530	N/A	2 x 15.8mm (5/8")	2 x 35mm (1 3/8")	385	1.1/4"	650
EKL1.063-18	1310	1080	905	1870	1530	N/A	2 x 15.8mm (5/8")	2 x 35mm (1 3/8")	385	1.1/4"	650
EKL1.063-25	1310	980	805	3380	1500	1530	2 x 15.8mm (5/8")	2 x 35mm (1 3/8")	520	2"	750
EKL1.063-25	1310	980	805	3380	1500	1530	2 x 15.8mm (5/8")	2 x 35mm (1 3/8")	520	2"	750
EKL1.063-26	1310	980	805	3380	1500	1530	2 x 15.8mm (5/8")	2 x 35mm (1 3/8")	610	2"	750
EKL1.063-26	1310	980	805	3380	1500	1530	2 x 15.8mm (5/8")	2 x 35mm (1 3/8")	610	2"	750
EKL1.063-28	1310	1080	905	3380	1500	1530	2 x 22.2mm (7/8")	2 x 41.2mm (1 5/8")	720	2"	750
EKL1.063-28	1310	1080	905	3380	1500	1530	2 x 22.2mm (7/8")	2 x 41.2mm (1 5/8")	720	2"	750
EKL1.063-35	1310	980	805	4900	1500	1530	2 x 22.2mm (7/8")	2 x 54mm (2 1/8")	810	2"	800
EKL1.063-35	1310	980	805	4900	1500	1530	2 x 22.2mm (7/8")	2 x 54mm (2 1/8")	810	2"	800
EKL1.063-36	1310	980	805	4900	1500	1530	2 x 22.2mm (7/8")	2 x 54mm (2 1/8")	890	2"	800
EKL1.063-36	1310	980	805	4900	1500	1530	2 x 22.2mm (7/8")	2 x 54mm (2 1/8")	890	2"	800
EKL1.080-15	1690	820	720	1870	1530	N/A	2 x 15.8mm (5/8")	2 x 35mm (1 3/8")	285	1.1/4"	800
EKL1.080-16	1690	820	720	1870	1530	N/A	2 x 15.8mm (5/8")	3 x 35mm (1 3/8")	318	1.1/4"	800
EKL1.080-18	1690	920	820	1870	1530	N/A	2 x 22.2mm (7/8")	2 x 41.2mm (1 5/8")	351	1.1/4"	800
EKL1.080-24	1690	820	720	3380	1500	1530	2 x 22.2mm (7/8")	2 x 41.2mm (1 5/8")	612	2"	900
EKL1.080-25	1690	820	720	3380	1500	1530	2 x 22.2mm (7/8")	2 x 54mm (2 1/8")	678	2"	900
EKL1.080-26	1690	820	720	3380	1500	1530	2 x 22.2mm (7/8")	2 x 54mm (2 1/8")	745	2"	900
EKL1.080-28	1690	920	820	3380	1500	1530	2 x 22.2mm (7/8")	2 x 54mm (2 1/8")	812	2"	900
EKL1.080-34	1690	820	720	4900	1500	1530	2 x 22.2mm (7/8")	2 x 54mm (2 1/8")	828	2"	1000
EKL1.080-35	1690	820	720	4900	1500	1530	2 x 22.2mm (7/8")	2 x 63mm (2 .5/8")	927	2"	1000
EKL1.080-36	1690	820	720	4900	1500	1530	2 x 22.2mm (7/8")	2 x 63mm (2 .5/8")	1025	2"	1000
EKL1.080-38	1690	820	720	4900	1500	1530	2 x 22.2mm (7/8")	2 x 63mm (2 .5/8")	1126	2"	1000

A¹: Minimum distance between the wall and the fins air inlet for efficient air flow

Capacity Kw EKX1 Evaporator

Double fin spacing 16/8 mm

Model	Freezer ² Troom -20C 7TD	Surface m2	TubeVolume l	Athrow m	AirFlow m3/hr	Fan qty	Fan Blade dia. mm	Voltage code	Fan speed rpm	Input ³ Power W per fan	Power Amp	Heater kW	Sound Pressure level DB(A) 3m
EKX1.050-25	15,2	56,0	27,3	28	16000	2	500	V4	1700	950	1,7	5 x 2.2	74
EKX1.050-25	15,2	56,0	27,3	28	16000	2	500	V5	1700	950	3,5	5 x 2.2	74
EKX1.050-26	16,2	69,5	38,5	27	15600	2	500	V4	1700	950	1,7	6 x 2.2	74
EKX1.050-26	16,2	69,5	38,5	27	15600	2	500	V5	1700	950	3,5	6 x 2.2	74
EKX1.050-28	19,8	90,7	45,3	26	15900	2	500	V4	1700	950	1,76	9 x 2.2	74
EKX1.050-28	19,8	90,7	45,3	26	15900	2	500	V5	1700	950	3,5	9 x 2.2	74
EKX1.050-35	22,3	83,9	45,7	29	24200	3	500	V4	1700	950	1,7	5 x 3.2	75
EKX1.050-35	22,3	83,9	45,7	29	24200	3	500	V5	1700	950	3,5	5 x 3.2	75
EKX1.050-36	24,7	104,1	54,3	28	23500	3	500	V4	1700	950	1,7	6 x 3.2	75
EKX1.050-36	24,7	104,1	54,3	28	23500	3	500	V5	1700	950	3,5	6 x 3.2	75
EKX1.050-46	32,0	119,7	58,1	30	29900	4	500	V4	1700	950	1,7	6 x 3.7	76
EKX1.050-46	32,0	119,7	58,1	30	29900	4	500	V5	1700	950	3,5	6 x 3.7	76
EKX1.080-15	18,2	122,2	50,8	32	21800	1	800	V4	990	1910	4,5	12 x 1.9	79
EKX1.080-16	22,5	152,2	60,7	31	21500	1	800	V4	990	1910	4,5	12 x 1.9	79
EKX1.080-18	28,2	198,2	86,9	29	20600	1	800	V4	980	1920	4,6	16 x 1.9	79
EKX1.080-24	33,9	211,0	80,7	36	43500	2	800	V4	990	1910	3,9	9 x 3.8	80
EKX1.080-25	38,2	243,8	102,2	35	43000	2	800	V4	990	1910	4,5	12 x 3.8	80
EKX1.080-26	45,1	304,3	121,2	34	42600	2	800	V4	990	1910	4,5	12 x 3.8	80
EKX1.080-28	57,0	396,4	161,1	32	42300	2	800	V4	980	1920	4,6	16 x 3.8	80
EKX1.080-34	50,6	318,1	120,7	38	65300	3	800	V4	990	1910	4,5	9 x 5.7	81
EKX1.080-35	60,0	365,8	148,2	37	64200	3	800	V4	990	1910	4,5	12 x 5.7	81
EKX1.080-36	71,3	456,5	173,1	36	63800	3	800	V4	990	1910	4,5	12 x 5.7	81
EKX1.080-38	86,1	593,8	239,2	34	63100	3	800	V4	980	1920	4,6	16 x 5.7	81

¹ Max operating pressure 32bar

² All capacities are based on 404A refrigerant, 35 C amb temp

³ Operating power input

Dimension table EKX1

Model	H	W	M	L	E1	E2	Pipe connection		Weight kg	Drain	A ¹
							Liquid	Suction			
EKX1.050-25	900	600	492	2170	900	925	15.8mm (5/8")	41.2mm (1 5/8")	141	1.1/4"	600
EKX1.050-25	900	600	492	2170	900	925	15.8mm (5/8")	41.2mm (1 5/8")	141	1.1/4"	600
EKX1.050-26	900	600	492	2170	900	925	22.2mm (7/8")	41.2mm (1 5/8")	155	1.1/4"	600
EKX1.050-26	900	600	492	2170	900	925	22.2mm (7/8")	41.2mm (1 5/8")	155	1.1/4"	600
EKX1.050-28	900	680	570	2170	900	925	22.2mm (7/8")	54mm (2 1/8")	177	1.1/4"	600
EKX1.050-28	900	680	570	2170	900	925	22.2mm (7/8")	54mm (2 1/8")	177	1.1/4"	600
EKX1.050-35	900	600	492	3070	900	925	22.2mm (7/8")	54mm (2 1/8")	179	1.1/4"	700
EKX1.050-35	900	600	492	3070	900	925	22.2mm (7/8")	54mm (2 1/8")	179	1.1/4"	700
EKX1.050-36	900	600	492	3070	900	925	22.2mm (7/8")	54mm (2 1/8")	193	1.1/4"	700
EKX1.050-36	900	600	492	3070	900	925	22.2mm (7/8")	54mm (2 1/8")	193	1.1/4"	700
EKX1.050-46	900	600	492	3470	781	781	22.2mm (7/8")	54mm (2 1/8")	248	1.1/4"	750
EKX1.050-46	900	600	492	3470	781	781	22.2mm (7/8")	54mm (2 1/8")	248	1.1/4"	750
EKX1.080-15	1690	820	720	1870	1530	N/A	2 x 15.8mm (5/8")	2 x 35mm (1 3/8")	282	1.1/4"	800
EKX1.080-16	1690	820	720	1870	1530	N/A	2 x 22.2mm (7/8")	2 x 41.2mm (1 5/8")	316	1.1/4"	800
EKX1.080-18	1690	920	820	1870	1530	N/A	2 x 22.2mm (7/8")	2 x 41.2mm (1 5/8")	349	1.1/4"	800
EKX1.080-24	1690	820	720	3380	1500	1530	2 x 22.2mm (7/8")	2 x 41.2mm (1 5/8")	610	2"	900
EKX1.080-25	1690	820	720	3380	1500	1530	2 x 22.2mm (7/8")	2 x 54mm (2 1/8")	675	2"	900
EKX1.080-26	1690	820	720	3380	1500	1530	2 x 22.2mm (7/8")	2 x 54mm (2 1/8")	742	2"	900
EKX1.080-28	1690	920	820	3380	1500	1530	2 x 22.2mm (7/8")	2 x 54mm (2 1/8")	809	2"	900
EKX1.080-34	1690	820	720	4900	1500	1530	2 x 22.2mm (7/8")	2 x 54mm (2 1/8")	825	2"	1000
EKX1.080-35	1690	820	720	4900	1500	1530	2 x 22.2mm (7/8")	2 x 63mm (2 .5/8")	925	2"	1000
EKX1.080-36	1690	820	720	4900	1500	1530	2 x 22.2mm (7/8")	2 x 63mm (2 .5/8")	1021	2"	1000
EKX1.080-38	1690	920	820	4900	1500	1530	2 x 28.5mm (1.1/8")	2 x 63mm (2 .5/8")	1122	2"	1000

A¹: Minimum distance between the wall and the fins air inlet for efficient air flow

Capacity Kw EKC1 Evaporator

Fin spacing 4.2 mm

Model ¹	Chiller ² T _{room} +3°C 8TD	AirCon ² T _{room} +20°C 15TD	Surface m2	Tube Volume l	Air Throw m	Air Flow m ³ /hr	Fan qty	Fan Blade Dia mm	Voltage code	Fan Speed rpm	Input ³ Power W per fan	Power Amp	Heater kW	Sound Pressure level DB(A) 3m
EKC1.025-13	1,4	2,6	5,9	1,4	4	1060	1	250	V1	2510	125	0,56	2 x 0.48	53
EKC1.025-14	1,8	3,7	7,6	2,0	4	1050	1	250	V1	2510	125	0,56	2 x 0.48	53
EKC1.025-15	2,0	4,0	10,0	2,4	4	950	1	250	V1	2510	125	0,56	3 x 0.48	53
EKC1.025-23	2,4	4,9	10,8	2,7	6	1830	2	250	V1	2510	125	0,56	2 x 0.96	54
EKC1.025-24	3,7	7,3	15,3	3,9	5	2100	2	250	V1	2510	125	0,56	2 x 0.96	54
EKC1.025-25	4,2	8,5	19,3	4,8	5	1969	2	250	V1	2510	125	0,56	3 x 0.96	54
EKC1.030-13	2,6	4,7	9,3	2,5	6	1900	1	300	V1	1580	105	0,45	3 x 0.6	56
EKC1.030-14	3,1	6,0	12,1	3,3	6	1870	1	300	V1	1580	105	0,45	3 x 0.6	56
EKC1.030-15	3,6	7,2	15,2	4,1	6	1860	1	300	V1	1580	105	0,45	4 x 0.6	56
EKC1.030-16	4,0	7,9	20,3	4,7	5	1840	1	300	V1	1580	105	0,45	4 x 0.6	56
EKC1.030-23	5,1	10,0	20,8	5,2	9	3850	2	300	V1	1580	105	0,45	3 x 1.2	58
EKC1.030-24	6,9	13,3	26,2	6,5	8	3820	2	300	V1	1580	105	0,45	3 x 1.2	58
EKC1.030-25	7,5	15,4	30,4	8,3	8	3760	2	300	V1	1580	105	0,45	4 x 1.2	58
EKC1.030-26	8,5	16,2	36,2	9,5	8	3710	2	300	V1	1580	105	0,45	4 x 1.2	58
EKC1.030-34	9,5	18,0	36,3	8,9	10	5730	3	300	V1	1580	105	0,45	3 x 1.7	60
EKC1.030-35	10,8	21,3	45,7	11,1	10	5650	3	300	V1	1580	105	0,45	4 x 1.7	60
EKC1.030-36	12,5	23,5	55,8	13,3	10	5590	3	300	V1	1580	105	0,45	4 x 1.7	60
EKC1.030-45	14,8	29,1	71,0	16,7	12	7450	4	300	V1	1580	105	0,45	4 x 2.5	61
EKC1.030-46	17,8	33,9	86,8	20,1	12	7360	4	300	V1	1580	105	0,45	4 x 2.5	61
EKC1.040-14	5,9	11,6	24,8	6,1	12	3470	1	400	V1	1580	262	1,31	4 x 0.84	60
EKC1.040-15	6,9	13,7	30,9	7,6	12	3390	1	400	V1	1580	262	1,31	4 x 0.84	60
EKC1.040-24	12,2	23,1	49,2	11,9	15	6940	2	400	V1	1580	262	1,31	4 x 1.7	63
EKC1.040-25	13,7	28,2	62,9	15,1	15	6780	2	400	V1	1580	262	1,31	4 x 1.7	63
EKC1.040-34	18,7	35,7	74,2	17,9	17	10410	3	400	V1	1580	262	1,31	4 x 2.5	65
EKC1.040-35	21,2	40,7	93,3	22,6	17	10170	3	400	V1	1580	262	1,31	4 x 2.5	65
EKC1.040-45	26,9	53,1	120,1	27,8	21	13700	4	400	V1	1580	260	1,3	4 x 3.2	65
EKC1.050-14	12,3	25,4	48,5	11,9	24	7850	1	500	V4	1700	950	1,7	5 x 1.1	72
EKC1.050-14	12,3	25,4	48,5	11,9	24	7850	1	500	V5	1700	950	3,5	5 x 1.1	72
EKC1.050-15	14,8	27,7	61,5	14,8	23	7710	1	500	V4	1700	950	1,7	5 x 1.1	72
EKC1.050-15	14,8	27,7	61,5	14,8	23	7710	1	500	V5	1700	950	3,5	5 x 1.1	72
EKC1.050-16	16,9	33,0	74,5	17,3	23	7650	1	500	V4	1700	950	1,7	6 x 1.1	72
EKC1.050-16	16,9	33,0	74,5	17,3	23	7650	1	500	V5	1700	950	3,5	6 x 1.1	72
EKC1.050-24	24,6	52,0	96,7	23,3	26	15700	2	500	V4	1700	950	1,7	5 x 2.2	74
EKC1.050-24	24,6	52,0	96,7	23,3	26	15700	2	500	V5	1700	950	3,5	5 x 2.2	74
EKC1.050-25	29,0	58,0	120,9	29,2	26	15500	2	500	V4	1700	950	1,7	5 x 2.2	74
EKC1.050-25	29,0	58,0	120,9	29,2	26	15500	2	500	V5	1700	950	3,5	5 x 2.2	74
EKC1.050-26	33,3	66,2	145,0	36,5	25	15320	2	500	V4	1700	950	1,7	6 x 2.2	74
EKC1.050-26	33,3	66,2	145,0	36,5	25	15320	2	500	V5	1700	950	3,5	6 x 2.2	74
EKC1.050-34	39,1	77,8	145,3	36,5	27	23570	3	500	V4	1700	950	1,7	5 x 3.2	75
EKC1.050-34	39,1	77,8	145,3	36,5	27	23570	3	500	V5	1700	950	3,5	5 x 3.2	75
EKC1.050-35	42,6	82,7	181,9	45,7	26	23250	3	500	V4	1700	950	1,7	5 x 3.2	75
EKC1.050-35	42,6	82,7	181,9	45,7	26	23250	3	500	V5	1700	950	3,5	5 x 3.2	75
EKC1.050-36	49,4	95,6	223,6	54,3	26	23000	3	500	V4	1700	950	1,7	6 x 3.2	75
EKC1.050-36	49,4	95,6	223,6	54,3	26	23000	3	500	V5	1700	950	3,5	6 x 3.2	75
EKC1.050-45	53,1	108,0	209,2	51,3	28	30730	4	500	V4	1700	950	1,7	5 x 3.7	76
EKC1.050-45	53,1	108,0	209,2	51,3	28	30730	4	500	V5	1700	950	3,5	5 x 3.7	76

¹ Max operating pressure 32bar

² All capacities are based on 404A refrigerant, 35 C amb temp

³ Operating power input

Dimension table EKC1

Model	H	W	M	L	E1	E2	Pipe connection		Weight kg	Drain	A ¹
							Liquid	Suction			
EKC1.025-13	360	450	345	650	425	N/A	12.7mm (1/2")	12.7mm (1/2")	11,5	3/4"	300
EKC1.025-14	360	450	345	650	425	N/A	12.7mm (1/2")	12.7mm (1/2")	12,5	3/4"	300
EKC1.025-15	360	450	345	650	425	N/A	12.7mm (1/2")	12.7mm (1/2")	13,5	3/4"	300
EKC1.025-23	360	450	345	1050	825	N/A	12.7mm (1/2")	15.8mm (5/8")	19	3/4"	300
EKC1.025-24	360	450	345	1050	825	N/A	12.7mm (1/2")	15.8mm (5/8")	21	3/4"	300
EKC1.025-25	360	450	345	1050	825	N/A	12.7mm (1/2")	19.1mm (3/4")	27	3/4"	300
EKC1.030-13	475	430	320	760	525	N/A	12.7mm (1/2")	12.7mm (1/2")	20	3/4"	300
EKC1.030-14	475	430	320	760	525	N/A	12.7mm (1/2")	15.8mm (5/8")	18	3/4"	300
EKC1.030-15	480	475	390	760	525	N/A	12.7mm (1/2")	15.8mm (5/8")	19	3/4"	300
EKC1.030-16	480	475	390	760	525	N/A	12.7mm (1/2")	19.1mm (3/4")	23	3/4"	300
EKC1.030-23	480	430	320	1270	1025	N/A	12.7mm (1/2")	19.1mm (3/4")	31	3/4"	350
EKC1.030-24	480	475	390	1270	1025	N/A	12.7mm (1/2")	22.2mm (7/8")	33	3/4"	350
EKC1.030-25	480	475	390	1270	1025	N/A	12.7mm (1/2")	22.2mm (7/8")	36	3/4"	350
EKC1.030-26	480	475	390	1270	1025	N/A	12.7mm (1/2")	22.2mm (7/8")	40	3/4"	350
EKC1.030-34	480	475	390	1670	1425	N/A	12.7mm (1/2")	22.2mm (7/8")	58	1"	400
EKC1.030-35	480	475	390	1670	1425	N/A	12.7mm (1/2")	28.5mm (1 1/8")	65	1"	400
EKC1.030-36	480	475	390	1670	1425	N/A	12.7mm (1/2")	28.5mm (1 1/8")	70	1"	400
EKC1.030-45	480	480	390	2370	1050	1075	15.8mm (5/8")	28.5mm (1 1/8")	95	1"	400
EKC1.030-46	480	480	390	2370	1050	1075	15.8mm (5/8")	35mm (1 3/8")	105	1"	400
EKC1.040-14	620	560	445	970	725	N/A	12.7mm (1/2")	22.2mm (7/8")	33	1"	400
EKC1.040-15	620	560	445	970	725	N/A	12.7mm (1/2")	22.2mm (7/8")	36	1"	400
EKC1.040-24	620	560	445	1670	1425	N/A	12.7mm (1/2")	28.5mm (1 1/8")	56	1"	450
EKC1.040-25	620	560	445	1670	1425	N/A	15.8mm (5/8")	28.5mm (1 1/8")	63	1"	450
EKC1.040-34	620	560	445	2380	700	725	15.8mm (5/8")	28.5mm (1 1/8")	99	1"	450
EKC1.040-35	620	560	445	2380	700	725	15.8mm (5/8")	35mm (1 3/8")	108	1"	450
EKC1.040-45	620	560	445	2980	1375	1350	22.2mm (7/8")	41.2mm (1 5/8")	122	1.1/4"	500
EKC1.050-14	900	600	492	1260	925	N/A	15.8mm (5/8")	28.5mm (1 1/8")	66	1"	500
EKC1.050-14	900	600	492	1260	925	N/A	15.8mm (5/8")	28.5mm (1 1/8")	66	1"	500
EKC1.050-15	900	600	492	1260	925	N/A	15.8mm (5/8")	28.5mm (1 1/8")	71	1"	500
EKC1.050-15	900	600	492	1260	925	N/A	15.8mm (5/8")	28.5mm (1 1/8")	71	1"	500
EKC1.050-16	900	600	492	1260	925	N/A	15.8mm (5/8")	28.5mm (1 1/8")	76	1"	500
EKC1.050-16	900	600	492	1260	925	N/A	15.8mm (5/8")	28.5mm (1 1/8")	76	1"	500
EKC1.050-24	900	600	492	2170	900	925	15.8mm (5/8")	35mm (1 3/8")	137	1.1/4"	500
EKC1.050-24	900	600	492	2170	900	925	15.8mm (5/8")	35mm (1 3/8")	137	1.1/4"	500
EKC1.050-25	900	600	492	2170	900	925	15.8mm (5/8")	41.2mm (1 5/8")	143	1.1/4"	500
EKC1.050-25	900	600	492	2170	900	925	15.8mm (5/8")	41.2mm (1 5/8")	143	1.1/4"	500
EKC1.050-26	900	600	492	2170	900	925	22.2mm (7/8")	41.2mm (1 5/8")	161	1.1/4"	500
EKC1.050-26	900	600	492	2170	900	925	22.2mm (7/8")	41.2mm (1 5/8")	161	1.1/4"	550
EKC1.050-34	900	600	492	3070	900	925	22.2mm (7/8")	41.2mm (1 5/8")	171	1.1/4"	550
EKC1.050-34	900	600	492	3070	900	925	22.2mm (7/8")	41.2mm (1 5/8")	171	1.1/4"	550
EKC1.050-35	900	600	492	3070	900	925	22.2mm (7/8")	54mm (2 1/8")	185	1.1/4"	550
EKC1.050-35	900	600	492	3070	900	925	22.2mm (7/8")	54mm (2 1/8")	185	1.1/4"	550
EKC1.050-36	900	600	492	3070	900	925	22.2mm (7/8")	54mm (2 1/8")	198	1.1/4"	550
EKC1.050-36	900	600	492	3070	900	925	22.2mm (7/8")	54mm (2 1/8")	198	1.1/4"	550
EKC1.050-45	900	600	492	3470	781	781	22.2mm (7/8")	54mm (2 1/8")	245	1.1/4"	600
EKC1.050-45	9										

Capacity Kw EKC1 Evaporator cont.

Fin spacing 4.2 mm

Model ¹	Chiller ² T _{room} +3°C 8TD	AirCon ² T _{room} +20°C 15TD	Surface m2	Tube Volume l	Air Throw m	Air Flow m3/hr	Fan qty	Fan Blade Dia mm	Voltage code	Fan Speed rpm	Input ³ Power W per fan	Power Amp	Heater kW	Sound Pressure level DB(A) 3m
EKC1.063-15	28,1	53,2	207,0	35,2	25	16200	1	630	V3	1530	2310	3,8	10 x 1.7	76
EKC1.063-15	28,1	53,2	207,0	35,2	25	16200	1	630	V5	1530	2500	7,5	10 x 1.7	76
EKC1.063-16	33,2	64,8	249,0	42,6	24	16000	1	630	V3	1530	2310	3,8	10 x 1.7	76
EKC1.063-16	33,2	64,8	249,0	42,6	24	16000	1	630	V5	1530	2500	7,5	10 x 1.7	76
EKC1.063-24	49,6	99,3	329,0	55,0	26	32700	2	630	V3	1530	2310	3,8	10 x 3.2	78
EKC1.063-24	49,6	99,3	329,0	55,0	26	32700	2	630	V5	1530	2500	7,5	10 x 3.2	78
EKC1.063-25	56,1	111,2	415,0	65,7	26	32400	2	630	V3	1530	2310	3,8	10 x 3.2	78
EKC1.063-25	56,1	111,2	415,0	65,7	26	32400	2	630	V5	1530	2500	7,5	10 x 3.2	78
EKC1.063-26	65,5	128,7	497,0	78,0	25	32000	2	630	V3	1530	2310	3,8	10 x 3.2	78
EKC1.063-26	65,5	128,7	497,0	78,0	25	32000	2	630	V5	1530	2500	7,5	10 x 3.2	78
EKC1.063-34	74,3	149,2	496,0	83,9	29	49000	3	630	V3	1530	2310	3,8	10 x 5.7	79
EKC1.063-34	74,3	149,2	496,0	83,9	29	49000	3	630	V5	1530	2500	7,5	10 x 5.7	79
EKC1.063-35	86,3	168,5	623,0	105,0	28	48600	3	630	V3	1530	2310	3,8	10 x 5.7	79
EKC1.063-35	86,3	168,5	623,0	105,0	28	48600	3	630	V5	1530	2500	7,5	10 x 5.7	79
EKC1.063-36	99,2	199,5	740,0	125,0	27	48000	3	630	V3	1530	2310	3,8	10 x 5.7	79
EKC1.063-36	99,2	199,5	740,0	125,0	27	48000	3	630	V5	1530	2500	7,5	10 x 5.7	79
EKC1.080-14	30,5	61,9	222,3	41,3	28	22300	1	800	V3	990	1910	4,5	9 x 1.7	79
EKC1.080-15	37,2	75,3	278,0	50,8	27	22100	1	800	V3	990	1910	4,5	12 x 1.9	79
EKC1.080-16	43,8	89,8	335,0	60,7	25	21800	1	800	V3	990	1910	4,5	12 x 1.9	79
EKC1.080-18	53,6	107,0	445,0	86,9	24	21300	1	800	V3	990	1920	4,6	16 x 1.9	79
EKC1.080-24	66,3	139,1	445,0	80,7	35	44600	2	800	V3	990	1910	4,5	9 x 3.8	80
EKC1.080-25	75,6	154,2	556,0	102,2	34	44200	2	800	V3	990	1910	4,5	12 x 3.8	80
EKC1.080-26	87,2	180,2	670,0	121,2	32	43600	2	800	V3	990	1910	4,5	12 x 3.8	80
EKC1.080-28	105,2	213,6	887,0	161,1	30	42600	2	800	V3	990	1920	4,6	16 x 3.8	80
EKC1.080-34	100,4	208,2	663,0	120,7	36	66900	3	800	V3	990	1910	4,5	9 x 5.7	80
EKC1.080-35	115,0	232,0	831,0	148,2	35	66300	3	800	V3	990	1910	4,5	12 x 5.7	81
EKC1.080-36	134,3	270,8	1005,0	181,6	33	65400	3	800	V3	990	1910	4,5	12 x 5.7	81
EKC1.080-38	158,1	325,8	1332,0	239,2	29	63900	3	800	V3	990	1920	4,6	16 x 5.7	81

¹ Max operating pressure 32bar

² All capacities are based on 404A refrigerant, 35 C amb temp

³ Operating power input

Dimension table EKC1

Model	H	W	M	L	E1	E2	Pipe connection		Weight kg	Drain	A ¹
							Liquid	Suction			
EKC1.063-15	1310	980	805	1870	1530	N/A	2 x 15.8mm (5/8")	2 x 28.5mm (1.1/8")	230	1.1/4"	600
EKC1.063-15	1310	980	805	1870	1530	N/A	2 x 15.8mm (5/8")	2 x 28.5mm (1.1/8")	230	1.1/4"	600
EKC1.063-16	1310	980	805	1870	1530	N/A	2 x 15.8mm (5/8")	2 x 35mm (1 3/8")	305	1.1/4"	600
EKC1.063-16	1310	980	805	1870	1530	N/A	2 x 15.8mm (5/8")	2 x 35mm (1 3/8")	305	1.1/4"	600
EKC1.063-24	1310	980	805	3380	1500	1530	2 x 15.8mm (5/8")	2 x 35mm (1 3/8")	570	1.1/4"	600
EKC1.063-24	1310	980	805	3380	1500	1530	2 x 15.8mm (5/8")	2 x 35mm (1 3/8")	570	1.1/4"	600
EKC1.063-25	1310	980	805	3380	1500	1530	2 x 22.2mm (7/8")	2 x 41.2mm (1 5/8")	610	1.1/4"	600
EKC1.063-25	1310	980	805	3380	1500	1530	2 x 22.2mm (7/8")	2 x 41.2mm (1 5/8")	610	1.1/4"	600
EKC1.063-26	1310	980	805	3380	1500	1530	2 x 22.2mm (7/8")	2 x 41.2mm (1 5/8")	650	1.1/4"	600
EKC1.063-26	1310	980	805	3380	1500	1530	2 x 22.2mm (7/8")	2 x 41.2mm (1 5/8")	650	1.1/4"	600
EKC1.063-34	1310	980	805	4900	1500	1530	2 x 22.2mm (7/8")	2 x 41.2mm (1 5/8")	830	1.1/4"	700
EKC1.063-34	1310	980	805	4900	1500	1530	2 x 22.2mm (7/8")	2 x 41.2mm (1 5/8")	830	1.1/4"	700
EKC1.063-35	1310	980	805	4900	1500	1530	2 x 22.2mm (7/8")	2 x 54mm (2 1/8")	900	1.1/4"	700
EKC1.063-35	1310	980	805	4900	1500	1530	2 x 22.2mm (7/8")	2 x 54mm (2 1/8")	900	1.1/4"	700
EKC1.063-36	1310	980	805	4900	1500	1530	2 x 22.2mm (7/8")	2 x 54mm (2 1/8")	970	1.1/4"	700
EKC1.063-36	1310	980	805	4900	1500	1530	2 x 22.2mm (7/8")	2 x 54mm (2 1/8")	970	1.1/4"	700
EKC1.080-14	1690	820	720	1870	1530	N/A	2 x 15.8mm (5/8")	2 x 35mm (1 3/8")	255	1.1/4"	800
EKC1.080-15	1690	820	720	1870	1530	N/A	2 x 15.8mm (5/8")	2 x 35mm (1 3/8")	286	1.1/4"	800
EKC1.080-16	1690	820	720	1870	1530	N/A	2 x 22.2mm (7/8")	2 x 41.2mm (1 5/8")	322	1.1/4"	800
EKC1.080-18	1690	920	820	1870	1530	N/A	2 x 22.2mm (7/8")	2 x 41.2mm (1 5/8")	356	1.1/4"	800
EKC1.080-24	1690	820	720	3380	1500	1530	2 x 22.2mm (7/8")	2 x 41.2mm (1 5/8")	618	2"	900
EKC1.080-25	1690	820	720	3380	1500	1530	2 x 22.2mm (7/8")	2 x 54mm (2 1/8")	683	2"	900
EKC1.080-26	1690	820	720	3380	1500	1530	2 x 22.2mm (7/8")	2 x 54mm (2 1/8")	751	2"	900
EKC1.080-28	1690	920	820	3380	1500	1530	2 x 22.2mm (7/8")	2 x 54mm (2 1/8")	819	2"	900
EKC1.080-34	1690	820	720	4900	1500	1530	2 x 22.2mm (7/8")	2 x 54mm (2 1/8")	835	2"	1000
EKC1.080-35	1690	820	720	4900	1500	1530	2 x 22.2mm (7/8")	2 x 63mm (2 .5/8")	935	2"	1000
EKC1.080-36	1690	820	720	4900	1500	1530	2 x 22.2mm (7/8")	2 x 63mm (2 .5/8")	1035	2"	1000
EKC1.080-38	1690	920	820	4900	1500	1530	2 x 28.5mm (1.1/8")	2 x 63mm (2 .5/8")	1138	2"	1000

A¹: Minimum distance between the wall and the fins air inlet for efficient air flow

Capacity Kw EDA Double air flow Evaporator

Double fin spacing 8.4/4.2 mm

Model ¹	Freezer ² T _{room} -20°C 7TD	Chiller ² T _{room} +3°C 8TD	AirCon ² T _{room} +20°C 15TD	Tube Volume l	Surface m ²	Air Flow m ³ /hr	Air Throw m	Fan qty	Fan Blade Dia mm	Voltage code	Fan Speed rpm	Input ³ Power W per fan	Power Amp	Heater kW	Sound Pressure level DB(A) 3m
EDA 025-13	0.7	1.0	2.0	1.35	4.6	910	3	1	255	V1	1370	63	0.27	2 x 0.38	47
EDA 025-14	1.0	1.4	2.7	1.8	6.2	900	2.9	1	255	V1	1370	63	0.27	2 x 0.38	47
EDA 025-15	1.2	1.6	3.2	2.2	7.3	900	2.8	1	255	V1	1370	63	0.27	2 x 0.76	47
EDA 025-16	1.4	2.0	3.9	2.7	9.2	880	2.6	1	255	V1	1370	63	0.27	2 x 0.76	47
EDA 030-14	2.0	2.7	5.3	3.3	11.8	1630	2.9	1	300	V1	1400	110	0.49	2 x 0.6	55
EDA 030-15	2.3	3.1	6.0	4.2	14.0	1600	2.8	1	300	V1	1400	110	0.49	4 x 0.6	55
EDA 030-16	2.8	3.8	7.2	5	17.5	1570	2.6	1	300	V1	1400	110	0.49	4 x 0.6	55
EDA 030-24	3.9	5.4	10.5	6.7	23.6	3260	4.1	2	300	V1	1400	110	0.49	2 x 1.2	55
EDA 030-25	4.5	6.2	12.1	8.4	28.2	3200	3.9	2	300	V1	1400	110	0.49	4 x 1.2	55
EDA 030-26	5.6	7.7	15.0	10	34.9	3140	3.9	2	300	V1	1400	110	0.49	4 x 1.2	55
EDA 030-34	5.4	7.8	15.1	9.3	33.1	4890	5.3	3	300	V1	1400	110	0.49	4 x 1.7	57
EDA 030-35	6.3	8.7	17.1	11.7	39.5	4800	5	3	300	V1	1400	110	0.49	4 x 1.7	57
EDA 030-36	7.7	10.9	21.3	14.1	48.9	4710	4.8	3	300	V1	1400	110	0.49	4 x 1.7	57
EDA 040-24	7.3	9.9	19.3	12.2	42.9	6320	7.1	2	400	V2	1300	208	0.91	4 x 1.7	62
EDA 040-24	7.5	10.0	19.6	12.2	42.9	6500	7.2	2	400	V3	1380	192	0.54	4 x 1.7	62
EDA 040-25	8.3	11.2	22.1	15.3	51.8	6220	7.0	2	400	V2	1300	208	0.91	4 x 1.7	62
EDA 040-25	8.5	11.4	22.6	15.3	51.8	6420	7.1	2	400	V3	1380	192	0.54	4 x 1.7	62
EDA 040-26	10.2	14.3	27.8	18.6	64.1	6190	6.9	2	400	V2	1300	208	0.91	6 x 1.7	62
EDA 040-26	10.3	14.4	28.1	18.6	64.1	6300	6.96	2	400	V3	1380	192	0.54	6 x 1.7	62
EDA 040-34	10.9	15.3	29.9	18.3	64.8	9450	8.3	3	400	V2	1300	198	0.88	4 x 2.5	64
EDA 040-34	10.9	15.4	30.0	18.3	64.8	9750	8.4	3	400	V3	1385	190	0.54	4 x 2.5	64
EDA 040-35	12.5	17.3	33.9	23.1	77.8	9330	8	3	400	V2	1300	200	0.89	4 x 2.5	64
EDA 040-35	12.6	17.4	34.0	23.1	77.8	9630	8.1	3	400	V3	1380	192	0.54	4 x 2.5	64
EDA 040-36	15.6	21.7	41.2	27.7	96.2	9150	7.6	3	400	V2	1300	208	0.91	6 x 2.5	64
EDA 040-36	15.7	21.8	41.5	27.7	96.2	9450	7.62	3	400	V3	1380	190	0.54	6 x 2.5	64

¹ Max operating pressure 32bar

² All capacities are based on 404A refrigerant, 35 C amb temp

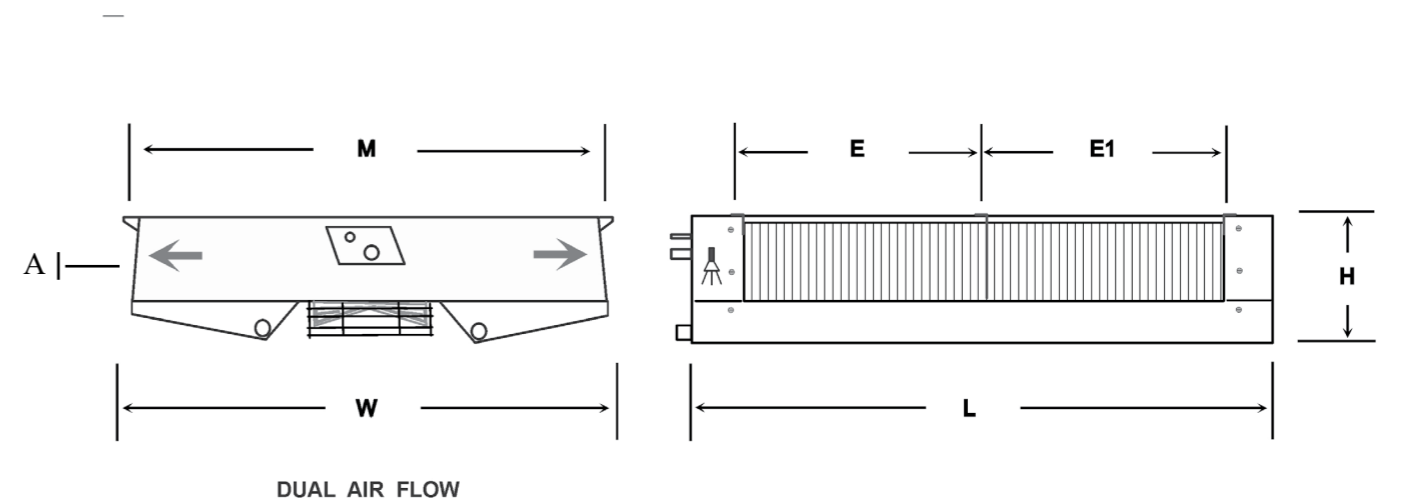
³ Operating power input



Dimension table EDA

Model	H	L	W	M	E1	E2	Pipe connection		Weight kg	Drain	A ¹ mm
							Liquid	Suction			
EDA 025-13	250	415	680	705	340	N/A	12.7mm (1/2")	12.7mm (1/2")	16	3/4"	300
EDA 025-14	250	415	680	705	340	N/A	12.7mm (1/2")	12.7mm (1/2")	17	3/4"	300
EDA 025-15	250	415	800	825	340	N/A	12.7mm (1/2")	12.7mm (1/2")	19	3/4"	300
EDA 025-16	250	415	800	825	340	N/A	12.7mm (1/2")	12.7mm (1/2")	20	3/4"	300
EDA 030-14	270	790	990	960	530	N/A	12.7mm (1/2")	15.8mm (5/8")	24	3/4" x 2	500
EDA 030-15	270	790	990	960	530	N/A	12.7mm (1/2")	15.8mm (5/8")	26	3/4" x 2	500
EDA 030-16	270	790	990	960	530	N/A	12.7mm (1/2")	19.1mm (3/4")	30	3/4" x 2	500
EDA 030-24	270	1290	990	960	1030	N/A	12.7mm (1/2")	22.2mm (7/8")	48	1" x 2	600
EDA 030-25	270	1290	990	960	1030	N/A	12.7mm (1/2")	22.2mm (7/8")	50	1" x 2	600
EDA 030-26	270	1290	990	960	1030	N/A	12.7mm (1/2")	22.2mm (7/8")	52	1" x 2	600
EDA 030-34	270	1690	990	960	467	498	12.7mm (1/2")	22.2mm (7/8")	57	1" x 2	750
EDA 030-35	270	1690	990	960	467	498	12.7mm (1/2")	28.5mm (1 1/8")	65	1" x 2	750
EDA 030-36	270	1690	990	960	467	498	12.7mm (1/2")	28.5mm (1 1/8")	75	1" x 2	750
EDA 040-24	350	1690	1070	1040	700	725	12.7mm (1/2")	28.5mm (1 1/8")	71	1" x 2	750
EDA 040-25	350	1690	1070	1040	700	725	15.8mm (5/8")	28.5mm (1 1/8")	76	1" x 2	750
EDA 040-26	350	1690	1070	1040	700	725	15.8mm (5/8")	28.5mm (1 1/8")	82	1" x 2	750
EDA 040-34	350	2390	1070	1040	700	725	15.8mm (5/8")	28.5mm (1 1/8")	109	1" x 2	850
EDA 040-35	350	2390	1070	1040	700	725	15.8mm (5/8")	35mm (1 3/8")	129	1" x 2	850
EDA 040-36	350	2390	1070	1040	700	725	15.8mm (5/8")	35mm (1 3/8")	139	1" x 2	850

A¹: Minimum distance between the wall and the evaporator fins, air out let



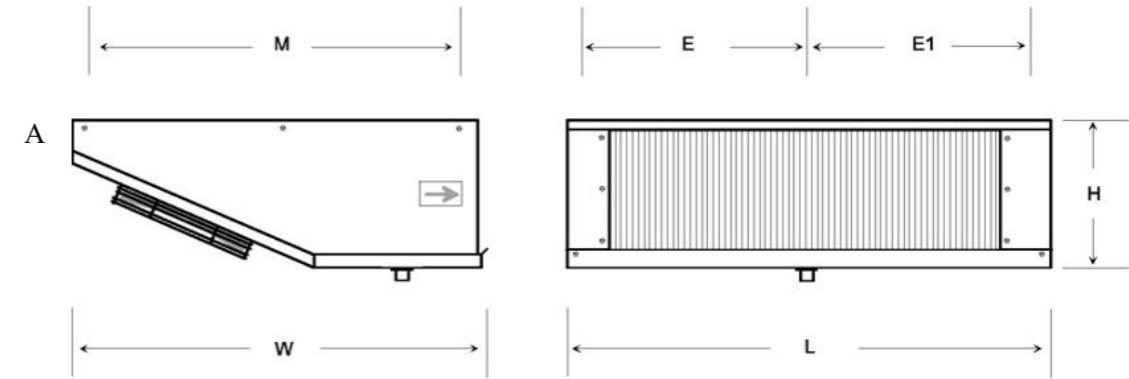
Capacity Kw ELP Evaporator

Double fin spacing 8.4/4.2 mm

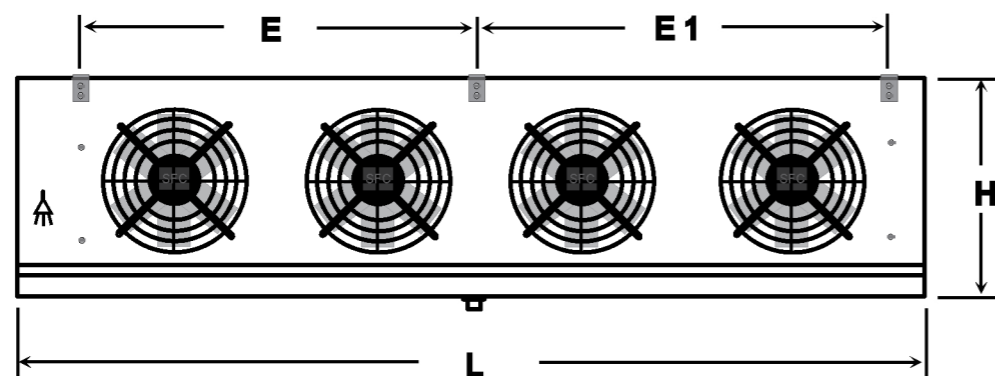
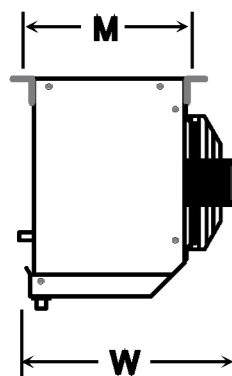
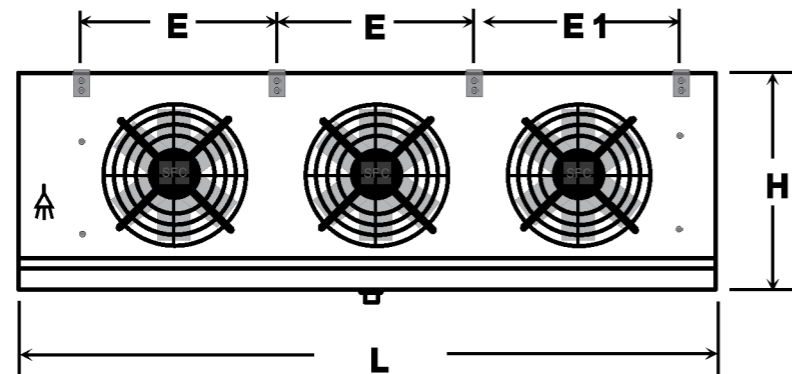
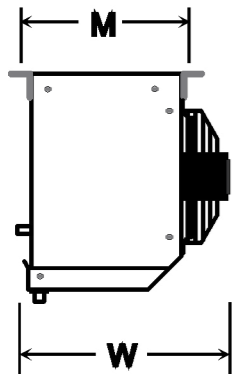
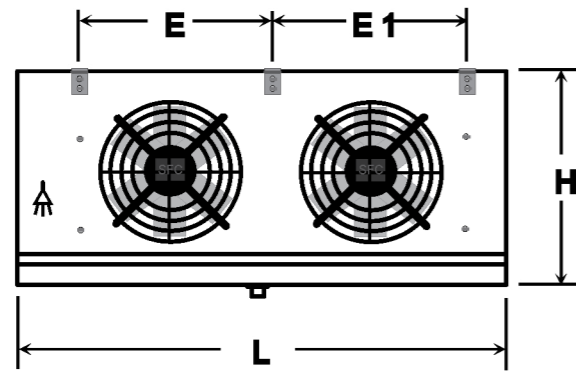
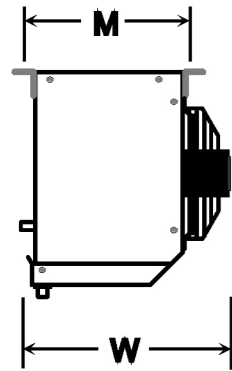
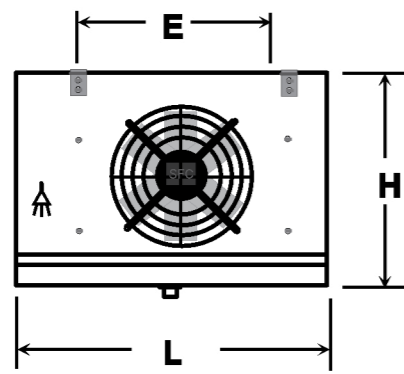
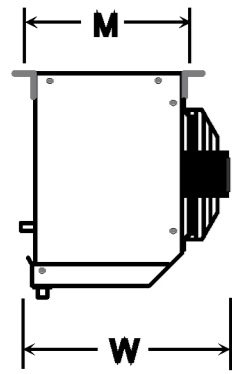
Model ¹	Freezer ² T _{room} -20°C 7TD	Chiller ² T _{room} +3°C 8TD	AirCon ² T _{room} +20°C 15TD	Tube Volume l	Surface m ²	Air Flow m ³ /hr	Air Throw m	Fan qty	Fan Blade Dia mm	Voltage code	Fan Speed rpm	Input ³ Power W per fan	Power Amp	Heater kW	Sound Pressure level DB(A) 3m
ELP 025-14	1.0	1.4	2.7	1.9	6.5	910	5	1	255	V1	1370	63	0.27	2 x 0.66	47
ELP 025-15	1.2	1.7	3.3	2.4	7.7	900	4.9	1	255	V1	1370	63	0.27	2 x 0.66	47
ELP 025-16	1.5	2.1	4.0	2.8	9.6	880	4.7	1	255	V1	1370	63	0.27	3 x 0.66	47
ELP 025-24	2.0	2.8	5.4	4.7	15.4	1820	6.5	2	255	V1	1400	63	0.27	2 x 1.3	49
ELP 025-25	2.4	3.4	6.6	5.6	19.2	1800	5.8	2	255	V1	1400	63	0.27	2 x 1.3	49
ELP 030-14	2.0	2.8	5.4	3.5	12.4	1630	7	1	300	V1	1400	110	0.49	2 x 1.1	53
ELP 030-15	2.3	3.2	6.3	4.4	14.7	1600	6.8	1	300	V1	1400	110	0.49	2 x 1.1	53
ELP 030-16	2.8	3.9	7.7	5.3	18.3	1570	6	1	300	V1	1400	110	0.49	3 x 1.1	53
ELP 030-24	3.9	5.5	10.6	7.1	24.8	3260	8.8	2	300	V1	1400	110	0.49	2 x 2.2	55
ELP 030-25	4.5	6.3	12.3	9.0	29.4	3200	8.5	2	300	V1	1400	110	0.49	2 x 2.2	55
ELP 030-26	5.6	7.8	15.3	10.7	36.7	3140	8	2	300	V1	1400	110	0.49	3 x 2.2	55
ELP 030-34	6.0	8.4	16.4	10.7	37.2	4890	9.6	3	300	V1	1400	110	0.49	2 x 3.2	57
ELP 030-35	6.8	9.5	18.6	13.4	44.0	4800	9.4	3	300	V1	1400	110	0.49	2 x 3.2	57
ELP 030-36	8.5	11.9	23.3	16.2	55.0	4800	9	3	300	V1	1400	110	0.49	3 x 3.2	57

Dimension table ELP

Model	H	L	E1	E2	W	M	Pipe connection		Weight kg	Drain	A ¹
							Liquid	Suction			
ELP 025-14	255	720	512	N/A	655	575	12.7mm (1/2")	12.7mm (1/2")	17	3/4"	15
ELP 025-15	255	720	512	N/A	655	575	12.7mm (1/2")	12.7mm (1/2")	18	3/4"	15
ELP 025-16	255	720	512	N/A	655	575	12.7mm (1/2")	12.7mm (1/2")	20	3/4"	15
ELP 025-24	255	1270	1067	N/A	655	575	12.7mm (1/2")	15.8mm (5/8")	32	3/4"	15
ELP 025-25	255	1270	1067	N/A	655	575	12.7mm (1/2")	19.1mm (3/4")	34	3/4"	15
ELP 030-14	290	1100	870	N/A	700	635	12.7mm (1/2")	12.7mm (1/2")	21	3/4"	20
ELP 030-15	290	1100	870	N/A	700	635	12.7mm (1/2")	15.8mm (5/8")	23	3/4"	20
ELP 030-16	290	1100	870	N/A	700	635	12.7mm (1/2")	19.1mm (3/4")	25	3/4"	20
ELP 030-24	290	2000	870	900	700	635	12.7mm (1/2")	22.2mm (7/8")	42	3/4"	20
ELP 030-25	290	2000	870	900	700	635	12.7mm (1/2")	22.2mm (7/8")	46	3/4"	20
ELP 030-26	290	2000	870	900	700	635	12.7mm (1/2")	22.2mm (7/8")	50	3/4"	20
ELP 030-34	290	2900	870	900	700	635	12.7mm (1/2")	22.2mm (7/8")	62	1"	20
ELP 030-35	290	2900	870	900	700	635	12.7mm (1/2")	28.5mm (1 1/8")	67	1"	20
ELP 030-36	290	2900	870	900	700	635	12.7mm (1/2")	28.5mm (1 1/8")	70	1"	20



Dimension drawing of EKA1, EKL1, EKX1, EKC1



Conversion tables applied to all EKA-KOOL evaporator series

Capacity Multiplying Factors 7 TD Freezer					
Room Temp °C	-30	-25	-20	-15	-10
R404a	0,86	0,94	1,00	1,03	1,05
R507	0,88	0,96	1,02	1,03	1,04
R22	0,90	0,98	1,03	1,04	1,05

Capacity Multiplying Factors 8 TD Chiller					
Room Temp °C	-5	0	+3	+5	+10
R404a	0,93	0,97	1,00	1,02	1,03
R507	0,94	0,98	1,00	1,02	1,03
R22	0,95	0,99	1,01	1,02	1,03
R134a	0,85	0,87	0,89	0,92	0,93

Please download our EKA-Calc, selection software, for precise selection of EKA-KOOL evaporators at different TD, evaporating and room temperature
www.eka-kool.com

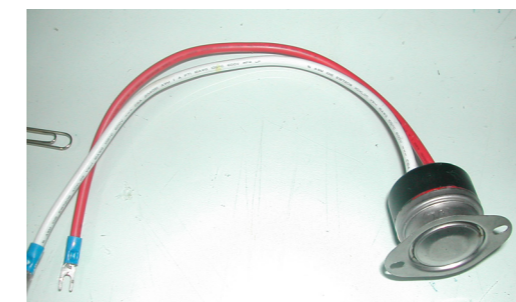
On request

EKX1 Heavy duty evaporator series:
 Double fin spacing, 16/8 mm fin spacing
 Low temperature application, down to -45C room temperature
 Capacity upto 40kw cooling capacity

Epoxy coated blue fin for all evaporator series
 Copper fin for all evaporator series
 Double insulated tray for all evaporator series
 Stainless steel casing and drain tray

We produce by specification for all other types of evaporators e.g. heating coils, coils for glycol application, cabinet blowers.
 Consult with our technical department

Klixon



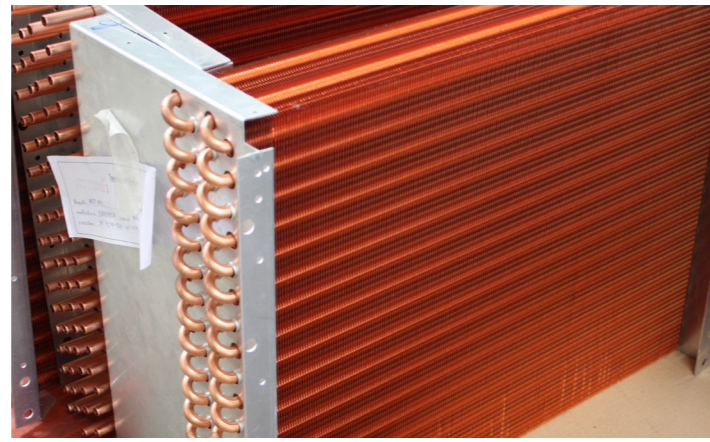
Safety device to prevent unit/room overheating.
 The heater klixon is a bimetal T/stat. It will open to terminate the defrost heaters at approx 13 °C
 The Klixon T/Stat will reset in the closed position at approx -1 °C
 Heater Safety Klixon must be wired in series with the power supply to the heaters.

Klixon is fitted as standard equipment for EU countries and Australia, to comply with local authority regulations

Processing room



Copper fin



Dual air flow Evaporator with air filters for processing room



Freezer application



General specification

All EKA-KOOL's products are ISO 9001:2008 certified and all production processes undergo quality control procedures.

All staff are well trained within their scope of competence and the company lives up to all local regulations. The company respects local culture and value bringing harmony between work and private lives

Capacity

All our capacities are calculated on R404A. The refrigerating capacities refer to an air inlet temperature difference which results from the difference between air inlet temperature T_{room} and evaporating temperature T_{eva} . Please use our EKA-CALC for exact thermodynamic design in different operating conditions. All EKA-KOOL evaporators are applicable to all HFC refrigerants, glycol and water. Please consult with us for other media

Coils

Fins are made of high quality aluminium alloy. All high grade copper tubes, 1/2".

Double fin spacing technology increased heat transfer surface, tested and proven to minimise icing issue resulting in huge energy saving due to longer running period, few defrosting cycles and shorter defrosting times.

All coils are leak tested with dry nitrogen ensuring leak free coils. All coils are delivered with a holding charge of dry nitrogen once the leak test has been approved by our quality control department

Drain tray

Robust inter-locking aluminium drain tray designed for easy service and maintenance purposes. Drain nozzle mounted at an angle of 90°, with G-thread flat sealing according to DIN-ISO 228-1. Powder coated white externally and also internally for greater corrosion protection

Casing

Enhanced and well supported aluminium casing powder coated white. All rivets, screws and bolts are of stainless steel. Well considered access to inlet and outlet pipe connections and electrical connection

Fan Motors

Powerfull, low noise, internal rotor, axial fan motors in protection class IP44 for all fan diameters 250mm - 400mm and IP66 for all fan diameters 500mm-1000mm.

Winding temperature class for all motors is THCI 155 (IEC 60085). Electrical dimensioning is conducted according to regulation of rotating electrical machines DIN EN 60034-1 and internal balance with protection guard grill according to EN294.

Composite material fan blades (rotors), special Polyamide 6 (PA 6) strengthened with fibre glass
Single phase 230V, 50/60HZ for all fans 250mm-400mm with optional of 3 phase 230V 50Hz/60Hz
Three phase 400V 50Hz or 480V 60Hz for all fans 500mm-1000mm optional available for all other voltages of 4poles, 6poles, 8 poles and 12 poles. Reliability and low power consumption.

Please refer to the nameplate for more information.

Admissible air temperature -40 °C to +60 °C

All fans are pre-wired to the weather proof terminal box, tested and approved by electrical department at factory to secure safety and optimal operation of the motors

Sound

Comply to standard procedure for calculation of sound pressure level according to EN13487

Defrosting

Powerful electrical defrost with long lasting heaters. Type designation E

Hot gas defrost. Type designation H. Air defrost. Type designation A

Pakaging

All EKA-KOOL's units delivered packaged in instalation position without mounted drain tray. The drain tray is set on the side to prevent any damage to the tray during transportation. With interlocking system, the tray can easily be mounted under the unit. All units small than EKA1.040-16 packaged in strong and robust carton box. All units larger than EKA1/EKL1/EKC1-040-16 packaged in a wooden case

Accessories

Fan motors, fan blade (rotors), electrical heaters, drain tray, feet for floor mounting, wall brackets, electrical box. Please consult with our service department for more information info@eka-kool.com

Your success is our success



EKA-KOOL®, the specialist in fin & tube heat exchangers technology proudly presents to the market its unique design evaporator series serving the refrigeration and air-conditioning industries.

EKA-KOOL® stands for efficiency, value for your investment, true performer and a trustworthy partner to your business.

EKA-KOOL®'s heat exchangers in operation



EKA-KOOL Pte Ltd
Blk 224, Lorong 8
Toa Payoh
Singapore 310224

WWW.EKA-KOOL.COM

Telephone +84903788664
Email: info@eka-kool.com
WWW.EKA-KOOL.COM

Subject to technical amendments without prior notice. Apply to our general terms and conditions of sales which can be found on our website and on request

Literature no. EKA-052017-E2-06